

IMPORTANT
IMPORTANTE
WICHTIG
WAŻNY
BELANGRIJK



-  INSTALLATION MANUAL
-  MANUAL DE INSTALAÇÃO
-  MANUAL DE INSTALACIÓN
-  INSTALLATION MANUEL
-  INSTALLATIONSANLEITUNG
-  INSTRUKCJA INSTALACJI
-  INSTALLATIEHANDLEIDING



MG_MIPU1123

izi30
HIGH FLOW

SHOWER VALVE ZYIZ30D10SV
BATH VALVE ZYIZ30D10BV
SQUARE DRAIN 10CM ZYIZ30D10L1
LINEAR DRAIN 70|80|90CM ZYIZ30D10L7 | ZYIZ30D10L8 | ZYIZ30D10L9

WWW.ZYPHO.PT
+351 210991351
B2B@ALIAXIS.COM

izi40
ECO CHOWER

SHOWER VALVE ZYIZ40D10SV
SQUARE DRAIN 10CM ZYIZ40D10L1
LINEAR DRAIN 70|80|90CM ZYIZ40D10L7 | ZYIZ40D10L8 | ZYIZ40D10L9



TECHNICAL DATA

Before proceeding to assembly, please make sure all the following conditions are verified

- Max. water pressure endured: 6 bar
- Recommended flow rate: **iZi30** 12,5 L/min **iZi40** 7,5 L/min
- Maximum flow rate: **iZi30** 25,0 L/min **iZi40** 12,5 L/min
- Max. water temperature: 60°C
- Min. height clearance: 90mm

INSTALLATION INSTRUCTIONS

Zypho® iZi Heat Exchangers are provided as a complete bundle.

Please check the content of the package for completeness and integrity before proceeding.

Should any deviations be noted, please consult your supplier and do not start the assembly. You must never alter or modify the provided components by Zypho®. For a proper installation, please use these components only.

Before the freshwater connection a non-return valve and a shut-off valve should be installed (type EA).

We recommend the use of a thermostatic shower mixer.

NON-COMPLIANCE WITH THESE RECOMMENDATIONS FOR INSTALLATION AND USE MAY VOID ANY WARRANTY.

SAFETY

Zypho® iZi Heat Exchangers are double walled, according to European regulation EN 1717 ("Protection against pollution of potable water in water installations and general requirements of devices to prevent pollution").

We test all Zypho® units in our factory before shipping. The main water circuit is pressurized up to 9 bar to ensure that there are no leaks or defects.

MAINTENANCE

Zypho® iZi Heat Exchangers have been designed to require minimal maintenance efforts.

They must be installed with the shower drain provided. Periodic cleaning is recommended to optimise energy exchange. Use a non-corrosive drain cleaner or a water jet. We recommend our water jet brush ZYMN00000J1.

 INSTALLATION CONFIGURATION OPTIONS	P. 6	 INSTALLATION GUIDE	P. 8, 11
 COMPONENTS AND DIMENSIONS	P. 7		

UK IMPORTANT REMARKS

INSTALLATION

The preheated water supply inline of the ZYPHO iZi must be insulated in accordance with the requirements of the 'Building Services Compliance Guide'.

Pipework between the WWHRs preheated water outlet and the water heater and /or shower cold water inlet(s) (depending on installation configuration) must be labelled to indicate that no other services can be interconnected.

System A: Installation configuration 1

System B: Installation configuration 2

System C: Installation configuration 3

Energy Saving Performance Recognised by SAP

The successful operation of the ZYPHO iZi which is a Waste Water Heat Recovery System (WWHRs) - Instantaneous Shower Heat Recovery Device, depends entirely upon the adherence to these instructions. Additionally, for new-build dwellings within the UK, recognition of the system's energy saving performance within the National Calculation Methodology (NCM) for the energy rating of dwellings, known as the Standard Assessment Procedure (SAP) requires that these instructions are complied with in conjunction with a system design checklist and an installation checklist and certificate of installation, supplied with this document and available at: www.ncm-pcdbg.org.uk/sap.

The system should be installed by a suitably qualified plumber, with system design consideration being equally important to a correct installation. For recognition of the ZYPHO iZi within SAP, a system design checklist and

An installation checklist and certificate of installation should be completed and signed, with copies kept for the home user pack (home owner), the installer, and sent to ZYPHO at the post or e-mail address shown below. Building Control Officers may also request a copy. For the purpose of system identification of product data without SAP, the product will have an NCM (SAP) Identifier label permanently fixed to the unit, whereby the 'model qualifier' states 'refer to installation certificate, if unknown assume System B'. A second NCM (SAP) Identifier label is also supplied and must be affixed to a nearby boiler or service cupboard (the label must be visible for inspection without disassembly of nearby products or systems) and the 'model qualifier' states 'System A, System B or System C delete as appropriate'. Not sending back the completed and signed system design checklist, the installation checklist and certificate of installation to ZYPHO will invalidate the guarantee.

Address: Tower Plaza I, Via Eng. Edgar Cardoso 23, 5° H 4400-676 Vila Nova de Gaia, PORTUGAL
E-mail: b2b@alixis.com



DADOS TÉCNICOS

Antes de proceder à instalação, por favor certifique-se que todas as condições seguintes se verificam:

- Pressão da água máxima: 6 bar
- Caudal recomendado: **iZi30** 12,5 L/min **iZi40** 7,5 L/min
- Caudal máximo: **iZi30** 25,0 L/min **iZi40** 12,5 L/min
- Temperatura da água máxima: 60°C
- Altura mínima necessária: 90mm

AVISOS DE MONTAGEM

Os Recuperadores de Calor Zypho® são fornecidos num pack completo. Por favor, verifique se todas as peças se encontram na embalagem. Caso haja alguma anomalia, consulte o seu fornecedor e não inicie a montagem.

Nunca deverá alterar ou modificar qualquer dos componentes fornecidos pela Zypho®. Para uma instalação correta, use apenas estes componentes.

Antes da ligação de entrada da água fria da rede, deverá ser instalada uma válvula de seccionamento e de antirretorno (tipo EA).

Sugerimos a utilização de torneira de duche termostática.

A NÃO CONFORMIDADE COM ESTAS RECOMENDAÇÕES DE INSTALAÇÃO E USO PODE ANULAR QUALQUER GARANTIA.

SEGURANÇA

Os Recuperadores de Calor Zypho® iZi têm parede dupla, em conformidade com a regulação europeia EN 1717 (“Proteção contra a poluição de água potável nas instalações hidráulicas e requisitos gerais dos dispositivos aptos a prevenir a poluição por refluxo”).

Todos os Zypho® são testados na nossa fábrica antes da sua expedição. O circuito de água principal é pressurizado até 9 bar para garantir que não há fugas ou defeitos.

MANUTENÇÃO

Os Recuperadores de Calor Zypho® iZi foram desenhados de forma a requerer esforços de manutenção mínimos. Devem ser instalados com a válvula fornecida. Recomenda-se uma limpeza periódica para otimizar a eficiência. Use um desentupidor de canos não corrosivo ou um jato de água.

Recomendamos a nossa escova de jato de água ZYMN00000J1.

 OPÇÕES DE CONFIGURAÇÃO DE INSTALAÇÃO	P. 6	 GUIA DE INSTALAÇÃO	P. 8, 11
 COMPONENTES E DIMENSÕES	P. 7		



DATOS TÉCNICOS

Antes de empezar la instalación, por favor garantizar que las condiciones siguientes están verificadas:

- Presión máxima soportada: 6 bar
- Caudal recomendado: **iZi30** 12,5 L/min **iZi40** 7,5 L/min
- Caudal máximo: **iZi30** 25,0 L/min **iZi40** 12,5 L/min
- Temperatura máxima del agua: 60°C
- Altura mínima libre: 90 mm

INDICACIONES PARA EL MONTAJE

Los recuperadores de calor Zypho® iZi son vendidos como un conjunto completo. Por favor verificar si el contenido del embalaje esta completo antes de avanzar.

Si falta algo, por favor consultar su proveedor y NO empiece el montaje.

Jamás debe cambiar los componentes enviados con el Zypho.

Antes de conectar el agua fría de la red, deberá instalarse una válvula de aislamiento y antirretorno (tipo EA).

Sugerimos la utilización de un grifo termostático.

EL NO CUMPLIMIENTO DE ESTAS RECOMENDACIONES DE INSTALACIÓN Y USO PUEDEN INVALIDAR NUESTRA GARANTIA.



SEGURIDAD

Los recuperadores de calor Zypho® iZi tiene pared doble, de acuerdo con la regulación europea EN 1717 (“protección contra la polución del agua potable en instalaciones sanitarias e de los requisitos generales de los equipamientos para prevenir polución”).

Testamos todos los Zypho® en fabrica antes de expedición. El circuito de agua interno es presurizado hasta 9 bar para garantizar que no hay defectos o fugas de agua.

MANUTENCIÓN

Los recuperadores de calor Zypho® iZi fueran concebidos para necesitar de una manutención mínima. Tienen que ser instalados con la válvula que incorpora el sistema. Se recomienda una limpieza periodica para optimizar la eficiencia. Use un limpiador de cañerías no corrosivo o un jato de agua. Recomendamos nuestra escobilla jato de agua ZYMN00000J1.

 OPCIONES DE CONFIGURACIÓN	P. 6	 GUÍA DE INSTALACIÓN	P. 8, 11
 COMPONENTES Y DIMENSIONES	P. 7		



INFORMATIONS TECHNIQUES

Avant de poursuivre l'assemblage, veuillez confirmer si toutes les conditions sont vérifiées:

- Pression max. de l'eau prise en charge: 6 bar
- Débit de l'eau maximum: **iZi30** 12,5 L/min **iZi40** 7,5 L/min
- Débit de l'eau recommandé: **iZi30** 25,0 L/min **iZi40** 12,5 L/min
- Température max. de l'eau: 60°C;
- Hauteur disponible minimum: 90mm

INSTRUCTIONS POUR LE MONTAGE

Zypho® iZi Échangeurs de Chaleur sont fournis dans un emballage complet. Veuillez vérifier que le contenu de l'emballage est complet avant de poursuivre. Au cas où vous trouverez quelques anomalies, veuillez contacter votre fournisseur et ne pas procéder à l'assemblage.

Vous ne devez jamais altérer ou modifier les composants fournis par Zypho®. Pour une installation plus adéquate, n'utilisez jamais que ces composants. Avant de connecter à l'eau froide, on doit installer une valve de sécurité et une soupape d'arrêt (type EA). On suggère l'utilisation d'un robinet de douche thermostatique.

TOUTE GARANTIE POURRA ÊTRE ANNULÉE AU CAS OÙ L'ASSEMBLAGE ET L'UTILISATION NE SOIENT PAS D'ACCORD AVEC CES RECOMMANDATIONS. SECURITÉ

Zypho® iZi Échangeurs de Chaleur ont une paroi double, selon la réglementation Européenne EN 1717 ("Protection contre la pollution de l'eau potable dans les installations d'eau et exigences générales d'appareils pour prévenir la pollution").

Toutes les unités Zypho® sont testées dans nos usines avant d'être expédiées. Le circuit d'eau principal est pressurisé jusqu'à 9 bar afin d'assurer qu'il n'y aura aucune fuite ou défaut.

MAINTENANCE

Les Zypho® iZi Heat Exchangers ont été conçus pour ne nécessiter qu'un minimum d'entretien. Ils devront être installés avec l'évacuation de la douche fournie. On recommande un nettoyage périodique afin d'optimiser l'échange d'énergie.

Utilisez un produit de nettoyage non-corrosif ou un jet d'eau. Nous recommandons notre brosse de jet d'eau ZYMN00000J1.

	OPTIONS DE CONFIGURATION D'INST	P. 6		GUIDE D'INSTALLATION	P. 8, 11
	COMPOSANTS ET DIMENSIONS	P. 7			



TECHNISCHE DATEN

Bevor Sie mit der Montage beginnen, stellen Sie bitte sicher, dass alle folgenden Bedingungen geprüft wurden

- Max. zulässiger Wasserdruck: 6 bar
- Empfohlene Durchflussmenge: **iZi30** 12,5 L/min **iZi40** 7,5 L/min
- Maximale Durchflussmenge: **iZi30** 25,0 L/min **iZi40** 12,5 L/min
- Max. Wassertemperatur: 60°C;
- Min. Höhenfreiheit: 90mm

MONTAGEHINWEISE

Zypho® iZi Wärmetauscher werden als komplettes Paket angeboten. Bitte überprüfen Sie den Inhalt des Pakets auf Vollständigkeit und Integrität, bevor Sie fortfahren. Sollten Abweichungen festgestellt werden, wenden Sie sich bitte an Ihren Lieferanten und beginnen Sie nicht mit der Montage.

Sie dürfen die von Zypho® gelieferten Komponenten niemals verändern oder modifizieren. Verwenden Sie bitte für eine ordnungsgemäße Installation ausschließlich diese Komponenten.

Vor dem Frischwasseranschluss sollten ein Rückschlagventil und ein Absperrventil eingebaut werden (Typ EA). Wir empfehlen die Verwendung eines thermostatischen Duschmischers.

BEI NICHTBEACHTUNG DIESER EMPFEHLUNGEN FÜR DIE INSTALLATION UND DEN GEBRAUCH KANN JEDE GEWÄHRLEISTUNG ERLÖSCHEN.

SICHERHEIT

Zypho® iZi Wärmetauscher sind doppelwandig, entsprechend der europäischen Vorschrift EN 1717 ("Schutz des Trinkwassers vor Verunreinigungen in Trinkwasser-Installationen und allgemeine Anforderungen an Sicherungseinrichtungen zur Verhütung von Trinkwasserunreinigungen durch Rückfließen").

Wir testen vor dem Versand alle Zypho®-Einheiten in unserem Werk. Der Hauptwasserkreislauf wird mit einem Druck von bis zu 9 bar beaufschlagt, um sicherzustellen, dass keine Leckagen oder Defekte auftreten.

WARTUNG UND PFLEGE

Die Zypho® iZi Wärmetauscher wurden so konstruiert, dass sie nur minimalen Wartungsaufwand erfordern. Sie müssen mit dem vorgesehenen Duschausschlag installiert werden. Eine regelmäßige Reinigung wird empfohlen, um den Energieaustausch zu optimieren. Verwenden Sie einen nichtkorrosiven Abflussreiniger oder einen Wasserstrahl. Wir empfehlen unsere Wasserstrahlbürste ZYMN00000J1.

	INSTALLATIONSKONFIGURATIONSP	P. 6		INSTALLATIONSANLEITUNG	P. 10,13
	KOMPONENTEN UND ABMESSUNGEN	P. 7			



DANE TECHNICZNE

Przed przystąpieniem do montażu należy upewnić się, że wszystkie poniższe warunki zostały zweryfikowane

- Maksymalne dopuszczalne ciśnienie wody: 6 barów
 - Zalecana wielkość przepływu: **iZi30** 12,5 L/min **iZi40** 7,5 L/min
 - Maksymalna wielkość przepływu: **iZi30** 25,0 L/min **iZi40** 12,5 L/min
 - Maksymalna temperatura wody: 60°C
- Minimalny przeswīt na wysokości: 90mm

INSTRUKCJE INSTALACJI

Wymienniki ciepła Zypho® iZi są dostarczane jako kompletny pakiet. Przed montażem proszę sprawdzić zawartość pakietu pod kątem kompletności i integralności. W przypadku zauważenia jakichkolwiek nieprawidłowości, należy skonsultować się z dostawcą i nie rozpoczynać montażu.

Nigdy nie wolno zmieniać ani modyfikować elementów dostarczanych przez firmę Zypho®. Do prawidłowego montażu należy używać wyłącznie tych elementów. Przed podłączeniem wody czystej należy zainstalować zawór zwrotny i zawór odcinający (typu EA). Zalecamy zastosowanie termostatycznej baterii prysznicowej.

	OPCJE KONFIGURACJI INSTALACJI	P. 6		INSTRUKCJA INSTALACJI	P. 8, 11
	KOMPONENTY I WYMIARY	P. 7			



TECHNISCHE DATA

Voordat u tot montage overgaat, dient u na te gaan of aan alle volgende voorwaarden is voldaan:

- Getolereerde max. waterdruk: 6 bar
- Aanbevolen stroomsnelheid: **iZi30** 12,5 L/min **iZi40** 7,5 L/min
- Max. stroomsnelheid: **iZi30** 25,0 L/min **iZi40** 12,5 L/min
- Max. watertemperatuur: 60 °C
- Min. vrije hoogte: 90mm

INSTALLATIE INSTRUCTIES

Zypho® iZi Warmtewisselaars worden als een compleet pakket geleverd. Controleer a.u.b. of de inhoud van de verpakking compleet en heel is, voordat u verdergaat. Raadpleeg in geval van afwijkingen uw leverancier en begin niet met het monteren.

U mag de door Zypho® geleverde onderdelen nooit veranderen of wijzigen. Gebruik voor een correcte installatie uitsluitend deze onderdelen.

Voordat u vers water aansluit, moeten er een terugslagklep en een afsluitklep (type EA) worden aangebracht. Wij suggereren een thermostaatkraan.

NIEPRZESTRZEGANIE ZALECEN DOTYCZĄCYCH INSTALACJI I UŻYTKOWANIA MOŻE SPOWODOWAĆ UTRATĘ WSZELKICH GWARANCJI.

BEZPIECZENSTWO

Wymienniki ciepła Zypho® iZi są dwusenne, zgodnie z europejską normą EN 1717 ("Ochrona przed zanieczyszczeniami wody pitnej w instalacjach wodnych oraz ogólne wymagania dotyczące urządzeń zapobiegających zanieczyszczeniom").

Przed wysyłką testujemy wszystkie urządzenia Zypho® w naszej fabryce. Główny obieg wody jest pod ciśnieniem do 9 barów, aby upewnić się, że nie ma żadnych przecieków ani usterek.

KONSERWACJA

Wymienniki ciepła Zypho® iZi zostały zaprojektowane tak, aby wymagały minimalnych nakładów na konserwację. Muszą być zainstalowane z dostarczonym odpływem prysznicowym. W celu optymalizacji wymiany energii zalecane jest okresowe czyszczenie. Należy używać niekorodującego środka czyszczącego do odpływu lub strumienia wody. Polecamy szczotkę wodną ZYMN00000J1.

HET NIET OPVOLGEN VAN DEZE INSTALLATIE- EN GEBRUIKSAANBEVELINGEN KAN DE GARANTIE DOEN VERVALLEN.

VEILIGHEID




Zypho® iZi Warmtewisselaars zijn dubbelwandig, overeenkomstig de Europese verordening EN 1717 ("Bescherming tegen verontreiniging van drinkwater in waterinstallaties en algemene eisen voor inrichtingen ter voorkoming van verontreiniging").

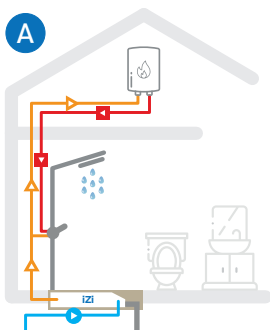
Al onze Zypho®-units worden voor verzending in onze fabriek getest. De druk van het hoofdwatercircuit wordt opgevoerd tot 9 bar om ervoor te zorgen dat er geen lekken of defecten zijn.

ONDERHOUD

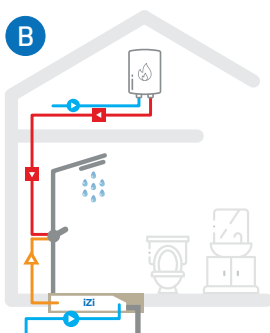
Zypho® iZi Heat Exchangers zijn ontworpen voor minimaal onderhoud. Ze moeten met de bijgeleverde doucheafvoer worden geïnstalleerd. Voor een optimale energie-uitwisseling is periodieke reiniging is aanbevolen. Gebruik een niet-corrosief afvoerreinigingsmiddel of een waterstraal. Wij raden waterstraalborstel ZYMN00000J1 aan.

	INSTALLATIE CONFIGURATIE OPTIES	P. 6		INSTALLATIE GIDS	P. 8, 11
	COMPONENTEN EN AFMETINGEN	P. 7			

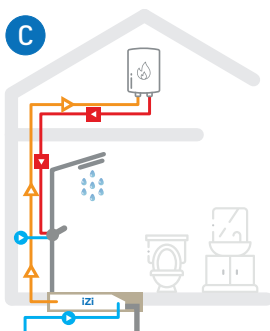
EN	Hot water		Preheated water		Cold water	
PT	Água quente		Água pré-aquecida		Água fria	
ES	Agua caliente		Agua precalentada		Agua fría	
FR	Eau chaude		Eau préchauffée		Eau froide	
DE	Heisses wasser		Vorgewärmtes wasser		Kaltes wasser	
PL	Gorąca woda		Woda podgrzewana		Zimna woda	
NL	Heet water		Voorverwarmd water		Koud water	



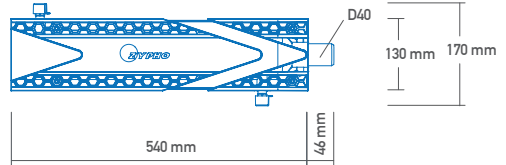
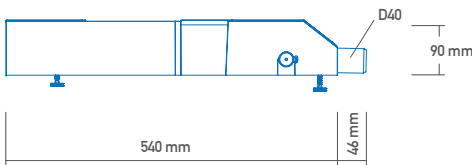
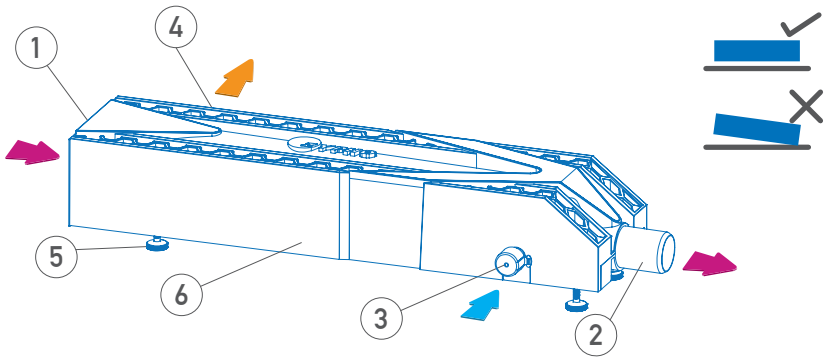
- EN** The preheated water is transferred to the tap and the boiler.
 The most efficient configuration.
- PT** A água pré aquecida é enviada para a torneira e para o termoacumulador/cilindro. A configuração mais eficiente.
- ES** El agua precalentada va para el grifo y para el calentador de agua. La configuración mas eficiente.
- FR** De L'eau préchauffée est ainsi dirigée vers le robinet mélangeur et le chauffe-eau.
- DE** Das vorgewärmte Wasser wird zum Wasserhahn und zum Boiler geleitet. Die effizienteste Konfiguration.
- PL** Podgrzana woda kierowana jest do kranu i bojlera. Najbardziej wydajna konfiguracja.
- NL** Het voorverwarmde water wordt naar de kraan en de boiler geleid. De meest efficiënte configuratie.



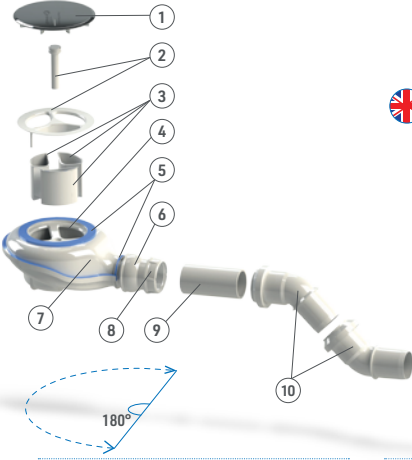
- EN** The preheated water is transferred to the tap only.
- PT** A água pré aquecida é enviada apenas para a torneira.
- ES** El agua precalentada va sólo para el grifo.
- FR** De L'eau préchauffée est dirigée vers le robinet mélangeur.
- DE** Das vorgewärmte Wasser wird zum Wasserhahn geleitet.
- PL** Podgrzana woda jest przekazywana tylko do baterii.
- NL** Het voorverwarmde water wordt alleen naar de kraan geleid.



- EN** The preheated water is transferred to the boiler only.
- PT** A água pré aquecida é enviada apenas para o termoacumulador/cilindro.
- ES** El agua precalentada va sólo para el calentador de agua.
- FR** De L'eau préchauffée est dirigée vers le chauffe-eau.
- DE** Das vorgewärmte Wasser wird zum Kessel geleitet.
- PL** Podgrzana woda jest przekazywana tylko do kotła.
- NL** Het voorverwarmde water wordt alleen naar de boiler overgebracht.



	1 Shower water in	Rubber o'ring 40mm		1 Entrada água do duche	O'ring borracha 40mm
	2 Pre-heated water out	Gunmetal Output M1/2" Connector		2 Água pré-aquecida	Conetor saída Bronze 1/2"
	3 Cold water in	Gunmetal Input M1/2" Connector		3 Água fria	Conetor entrada Bronze 1/2"
	4 Shower water out	PVC F40/M50 Converter		4 Saída água do duche	Conversor PVC F40/M50
	5 Adjustable feet	4		5 Pés ajustáveis	4
	6 Body	ABS		6 Corpo	ABS
	1 Entrada de agua de ducha	Goma 40mm		1 Entree d'eau de douche	Bague en caoutchouc 40mm
	2 Agua precalentada	Conector salida en Bronze M1/2"		2 Eau préchauffée	Connecteur de sortie en bronze M1/2"
	3 Agua fría	Conector entrada en Bronze M1/2"		3 Eau froide	Connecteur d'entrée bronze M1/2"
	4 Salida de agua de ducha	Convertidor PVC F40/M50		4 Sortie d'eau de douche	Convertisseur en PVC F40 / M50
	5 Pies ajustables	4		5 Pieds réglables	4
	6 Cuerpo	ABS		6 Corps	ABS
	1 Duschwassereinlass	Gummi-O-Ring 40mm		1 wlot wody przysnicowej	Uszczelka gumowa o'ring 40 mm
	2 vorgewärmtes wasser	Rotguss-Ausgabe M1/2"-Anschluss		2 Woda podgrzewana	Złącze wyjściowe rewolwerowego M1/2
	3 Kaltes wasser	Rotguss-Eingang M1/2"-Anschluss		3 Zimna woda	Złącze wejściowe rewolwerowego M1/2
	4 Duschwasserausgang	PVC F40/M50-Konverter		4 Wylot wody z przysnicu	Konwerter PVC F40/M50
	5 Einstellbare Füße	4		5 Regulowane nóżki	4
	6 Körper	ABS		6 Korpus	ABS
	1 Douchewater In	Rubberen O-ring 40 mm		1 Douchewater In	Rubberen O-ring 40 mm
	2 Voorverwamd water	Geschutbronzen M1/2" uitlaatconnector		2 Voorverwamd water	Geschutbronzen M1/2" uitlaatconnector
	3 Koud water	Geschutbronzen M1/2" inlaatconnector		3 Koud water	Geschutbronzen M1/2" inlaatconnector
	4 Douche water uit	PVC F40/M50 Converter		4 Douche water uit	PVC F40/M50 Converter
	5 Verstelbare voeten	4		5 Verstelbare voeten	4
	6 Behuizing	ABS		6 Behuizing	ABS



- 1 - Standard 90 ABS chromed cover
- 2 - PA (polyamide) highly reinforced fiberglass
- 3 - PP high performance triple filter
- 4 - Brush free entry access for cleaning
- 5 - Thermoplastic elastomer (TPE)
- 6 - ABS rotative fitting
- 7 - PP drain siphon EN 274 50 mm water seat
- 8 - PP threaded fitting
- 9 - PVC D40 connection pipe
- 10 - PVC D40 45° Elbow



- 1 - Tampa cromada 90 em ABS
- 2 - Fibra de vidro reforço extra
- 3 - Filtro triplo PP alto desempenho
- 4 - Acesso livre para escova de limpeza
- 5 - Elastômero termoplástico
- 6 - Conexão rotativa em ABS
- 7 - Sifão PP com vedação EN 274 50mm
- 8 - Conexão roscada PP
- 9 - Tubo conexão PVC D40
- 10 - Curva PVC D40 45°

- 1 - Embellecedor cromado estándar 90 ABS
- 2 - Fibra de vidrio altamente reforzada PA (poliamida)
- 3 - Filtro PP triple de alto rendimiento
- 4 - Acceso libre para cepillo de limpieza
- 5 - Elastómero termoplástico (TPE)
- 6 - Accesorio rotativo ABS
- 7 - Sifón PP con Sello EN 274 50mm
- 8 - Conexión roscado PP
- 9 - Tubo conexión PVC D40
- 10 - Codo PVC D40 45°



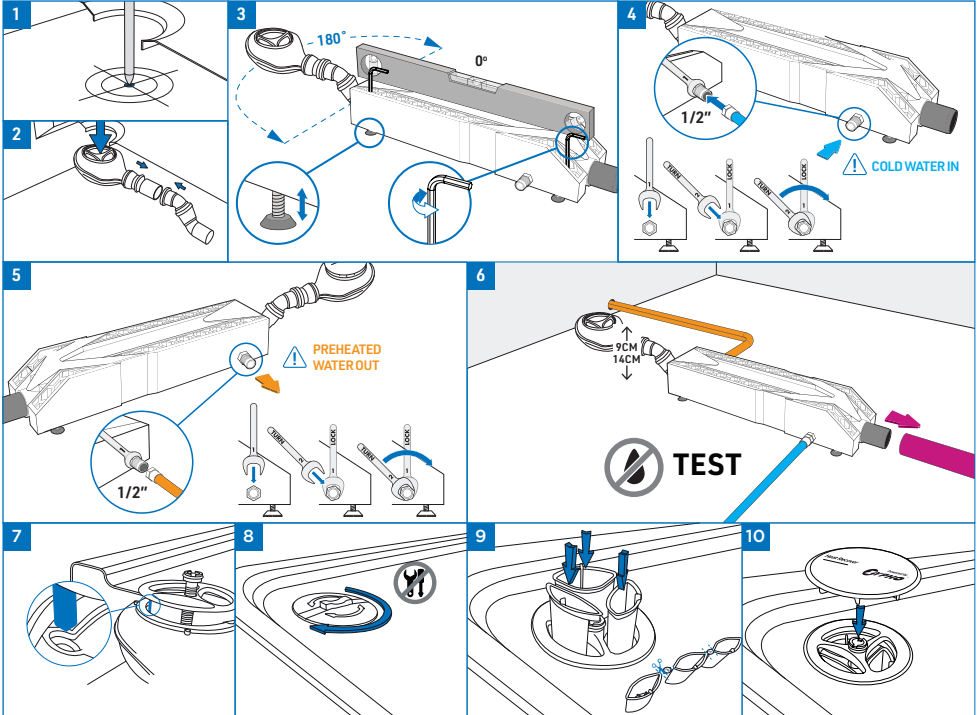
- 1 - Couvercle chromé ABS standard 90
- 2 - Fibre de verre PA (polyamide) hautement renforcée
- 3 - Filtre triple PP d'haute performance
- 4 - Accès pour le brosse de nettoyage
- 5 - Elastomère thermoplastique (TPE)
- 6 - Raccord rotatif ABS
- 7 - Joint d'eau de 50mm du siphon de vidange en PP EN 274
- 8 - Raccord fileté en PP
- 9 - Tuyau de raccordement en PVC D40
- 10 - Coude 45° en PVC D40

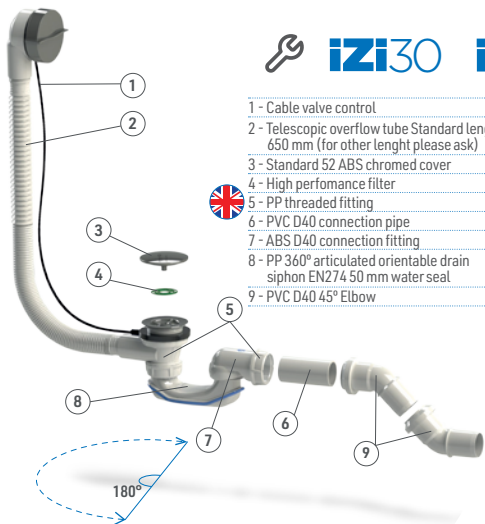
- 1 - Standard 90 ABS verchromte Abdeckung
- 2 - Hochverstärkte PA (Polyamid) Glasfaser3
- 3 - PP-Hochleistungs-Dreifachfilter
- 4 - Bürstenfreier Zugang für die Reinigung
- 5 - Thermoplastisches Elastomer (TPE)
- 6 - ABS-Drehanschluss
- 7 - PP-Abfluss-Siphon EN 274 50 mm Wasserdichtung
- 8 - PP-Gewindeanschluss
- 9 - PVC D40 Verbindungsrohr
- 10 - PVC D40 45°-Winkel



- 1 - Pokrywa chromowana ABS Standardowa 90
- 2 - PA (poliamid) wzmocniony włóknem szklanym
- 3 - PP wysokowydajny filtr potrójny
- 4 - Otwór rewizyjny
- 5 - Elastomer termoplastyczny (TPE)
- 6 - Złącze obrotowe ABS
- 7 - Syfon odpływowy PP EN 274 50 mm wodoszczelny
- 8 - Złącze gwintowane PP
- 9 - Rura połączeniowa PVC D40
- 10 - Kolanko PVC D40 45°

- 1 - Standaard 90 ABS verchroomde afdekplaat
- 2 - PA (polyamide) hoogversterkte glasvezel
- 3 - PP driedubbele oogrendementsfilter
- 4 - Borstelvrije toegang voor reiniging
- 5 - Thermoplastisch elastomeer (TPE)
- 6 - ABS draaiende wartel
- 7 - PP afvoersifon EN 274 50 mm waterlot
- 8 - PP wartelmoer
- 9 - PVC D40 Verbindingsbuis
- 10 - PVC D40 45° Elleboog





- 1 - Cable valve control
- 2 - Telescopic overflow tube Standard length: 650 mm (for other length please ask)
- 3 - Standard 52 ABS chromed cover
- 4 - High performance filter
- 5 - PP threaded fitting
- 6 - PVC D40 connection pipe
- 7 - ABS D40 connection fitting
- 8 - PP 360° articulated orientable drain siphon EN274 50 mm water seal
- 9 - PVC D40 45° Elbow

- 1 - Cabo control de válvula
- 2 - Tubo overflow telescópico 650mm (possibilidade de outros comprimentos)
- 3 - Tampa cromada 52 em ABS
- 4 - Filtro de alto desempenho
- 5 - Conexão roscada PP
- 6 - Tubo conexão PVC D40
- 7 - Conetor ABS D40
- 8 - Sifão 360° articulado orientável em PP com vedação EN 274 50mm
- 9 - Curva PVC D40 45°

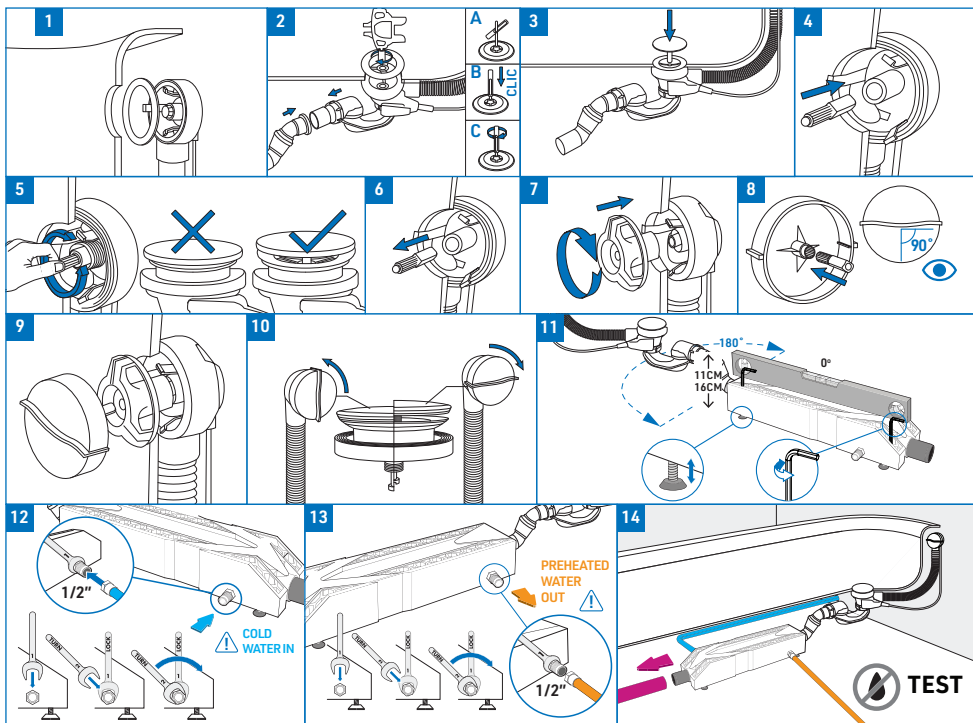
- 1 - Cable de control de válvula
- 2 - Tubo de rebose telescópico 650 mm (posibilidad de otras medidas)
- 3 - Cubierta cromada estándar 52 ABS
- 4 - Filtro de alto rendimiento
- 5 - Conexión roscada PP
- 6 - Tubo conexión PVC D40
- 7 - Conexión ABS D40
- 8 - Sifón 360° articulado orientable en PP com Sello EN 274 50mm
- 9 - Codo PVC D40 45°

- 1 - Commande par câble de la valve
- 2 - Tube de débordement télescopique Longueur standard: 650 mm (pour d'autres longueurs, veuillez demander)
- 3 - Couverture standard chromé ABS 52
- 4 - Filtre d'haute performance
- 5 - Raccord fileté en PP
- 6 - Tuyau de raccordement en PVC D40
- 7 - Accessoire de connexion ABS D40
- 8 - Siphon de vidange articulé PP 360° en joint étanche EN274 50 mm
- 9 - Coude 45° en PVC D40

- 1 - Kabel-Ventilsteuerung
- 2 - Teleskopisches Überlaufrohr Standardlänge: 650 mm (für andere Längen bitte anfragen)
- 3 - Standard 52 ABS verchromte Abdeckung
- 4 - Hochleistungsfähiger Filter
- 5 - PP-Gewindeanschluss
- 6 - PVC D40 Verbindungsrohr
- 7 - ABS D40 Anschlussstück
- 8 - PP 360° schwenkbarer, ausrichtbarer Ablaufsiphon EN274 50 mm Wasserdichtung
- 9 - PVC D40 45°-Winkel

- 1 - Sterowanie zaworem kablowym
- 2 - Teleskopowa rura przelewowa Długość standardowa: 650 mm (dla innych długości proszę pytać)
- 3 - Pokrywa chromowana ABS Standardowa 90
- 4 - Filtr wysokowydajny
- 5 - Złącze gwintowane PP
- 6 - Rura połączeniowa PVC D40
- 7 - Osprzęt przyłączeniowy ABS D40
- 8 - Wpust podłogowy zaszyfonowany 360° PP EN274 50 mm wodoszczelny
- 9 - Kolanko PVC D40 45°

- 1 - Ventielcontrol d.m.v. kabel
- 2 - Telescopische overloopbuis Standaardlengte: 650 mm (raadpleeg ons voor andere lengtes)
- 3 - Standaard 52 ABS verchroomde afdekplaat
- 4 - Hoogrendementsfilter
- 5 - PP wartelmoer
- 6 - PVC D40 Verbindingsbuis
- 7 - ABS D40 aansluitstuk
- 8 - PP 360° gelede, orienteerbare afvoersifon EN274 50 mm waterslot
- 9 - PVC D40 45° Elleboog





- 1 Stainless steel cover with top high performance filter
Standard length: 100x100 mm (for other length please ask)
- 2 PP Siphon tube with stainless steel filter incorporate
- 3 Threaded ring
- 4 Polyethylene film coated with a special non-woven fabric on both sides sealing membrane
- 5 Gutter with an insulating collar
- 6 Sealing ring
- 7 Brush free entry access for cleaning
- 8 Geberit drain siphon EN 274 50 mm water seal
- 9 PVC D40 connection pipe
- 10 PVC D40 45° Elbow



- Tapa de acero inoxidable con filtro lateral
de alto rendimiento, longitud estándar:
100x100mm (posibilidad de otras medidas)
- 2 Tubo de sifón PP con filtro de acero inoxidable incorporado
 - 3 Anillo roscado
 - 4 Membrana de sello en película de polietileno ecubierta con una tela especial no tejida en ambos lados
 - 5 Canal con aletas
 - 6 Anillo de sello
 - 7 Acceso libre para cepillo de limpieza
 - 8 Sifón Geberit EN 274 con 50mm sello de agua
 - 9 Tubo conexión PVC D40
 - 10 Codo PVC D40 45°



- Tampa Inox com filtro lateral de alto desempenho, medidas standard: 100x100mm (possibilidade de outras medidas)
- 2 Tubo sifão PP com filtro inox incorporado
 - 3 Anel roscado
 - 4 Membrana de vedação em polietileno revestido não tecido especial em ambos os lados
 - 5 Calha com abas
 - 6 Anel de vedação
 - 7 Acesso livre para escova de limpeza
 - 8 Sifão Geberit EN 274 com 50mm guarda de água
 - 9 Tubo conexão PVC D40
 - 10 Curva PVC D40 45°



- Edelstahldeckel mit seitlichem Hochleistungsfilter Standardlänge: 100x100 mm (für andere Längen bitte anfragen)
- 3 Gewindering
 - 4 Beidseitig mit einem speziellen Vliesstoff beschichteter Polyäthylenfilm
 - 5 Dachrinne mit Isolierkragen izolacyjny
 - 6 Dichtungsring
 - 7 Bürstenfreier Zugang für die Reinigung
 - 8 Geberit-Abfluss-Siphon EN 274 50 mm Wasserichtung
 - 9 PVC D40 Verbindungsrohr
 - 10 PVC D40 45°-Winkel

Couvercle en acier inoxydable avec filtre latéral d'haute performance, dimension standard: 100x100mm (pour d'autres longueurs, veuillez demander)

- 2 Tube siphon en PP avec filtre en acier inoxydable incorporé
- 3 Bague filetée
- 4 Film en polyéthylène enduit d'un tissu spécial non tissé sur les deux faces de la membrane d'étanchéité
- 5 Gouttière avec un col isolant Isolierkragen
- 6 Bague d'étanchéité
- 7 Accès pour le brosse de nettoyage
- 8 Joint d'eau 50 mm avec un siphon de vidange Geberit EN 274
- 9 Tuyau de raccordement en PVC D40
- 10 Coude 45° en PVC D40



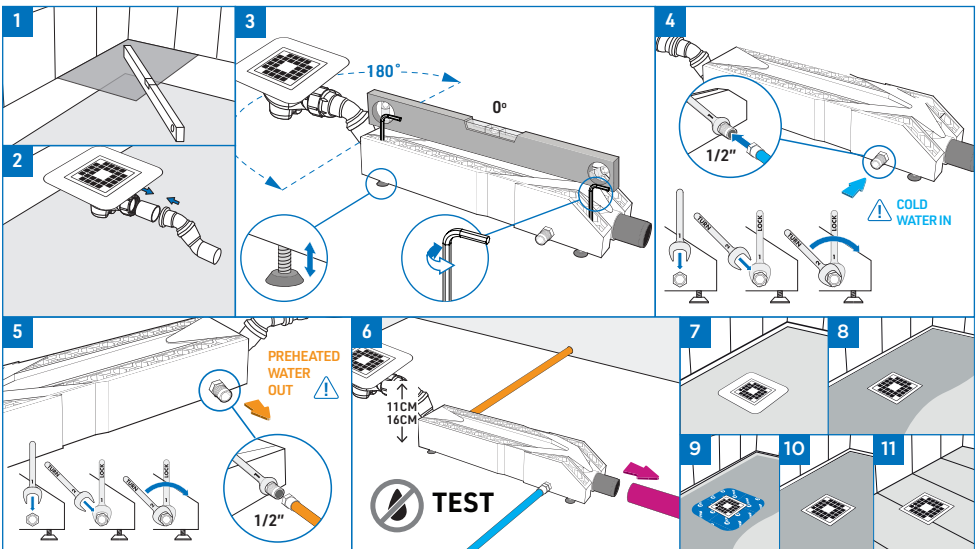
Pokrywa ze stali nierdzewnej z bocznym filtrem

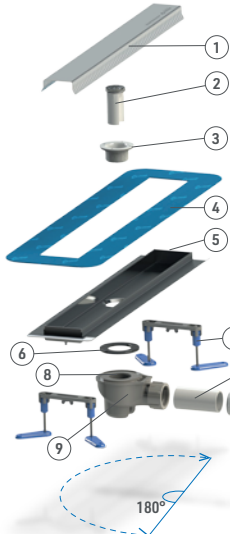
- 2 Rura syfonowa PP z wbudowanym filtrem ze stali nierdzewnej
- 3 Pierścień gwintowany
- 4 Folia polietylenowa pokryta obustronnie specjalną włókninową membraną uszczelniającą
- 5 Rynna z kołnierzem izolacyjnym
- 6 Pierścień uszczelniający
- 7 Otwór rewizyjny
- 8 Syfon odpływowy Geberit EN 274 50 mm wodoszczelny
- 9 Rura połączeniowa PVC D40
- 10 Kolanko PVC D40 45°



Roestvrijstalen afdekplaat met zijdelingse hoogrendementsfilter Standaardlengte: 100x100mm (raadpleeg ons voor andere lengtes)

- 2 PP Sifonbuis met ingebouwde roestvrijstalen filter
- 3 Schroefdraadring
- 4 Dichtingsmembran van polyetheenfolie, aan beide kanten gecoat met een speciale niet-geweven stof
- 5 Goot met een isolerende kraag
- 6 Dichtingsring
- 7 Borstelvrije toegang voor reiniging
- 8 Geberit afvoersifon EN 274 50 mm water slot
- 9 PVC D40 Verbindingsbuis
- 10 PVC D40 45° Elleboog





- Stainless steel cover with side high performance
- 1 filter Standard length: 700/800/900 mm (for other length please ask)
 - 2 PP Syphon tube with stainless steel filter incorporate
 - 3 Threaded ring
 - 4 Polyethylene film coated with a special non-woven fabric on both sides sealing membrane
 - 5 Gutter with an insulating collar
 - 6 Sealing ring
 - 7 PP and PC feet for height adjustment and levelling
 - 8 Brush free entry access for cleaning
 - 9 Geberit drain siphon EN 274 50 mm water seal
 - 10 PVC D40 connection pipe

- Tapa de acero inoxidable con filtro lateral de alto rendimiento, longitud estándar: 700/800/900 mm (posibilidad de otras medidas)
- 1 Tubo de sifón PP con filtro de acero inoxidable incorporado
 - 2 Anillo roscado
 - 3 Membrana de sello en película de polietileno ecubierto con una tela especial no tejida en ambos lados
 - 4 Canal con aletas
 - 5 Anillo de sello
 - 6 Pies de PP y PC para ajuste de altura y nivelación
 - 8 Acceso libre para cepillo de limpieza
 - 9 Sifón Geberit EN 274 con 50mm sello de agua
 - 10 Tubo conexión PVC D40

- Tampa Inox com filtro lateral de alto desempenho, 1 medidas standard: 700/800/900mm (possibilidade de outras medidas)
- 2 Tubo sifão PP com filtro inox incorporado
 - 3 Anel roscado
 - 4 Membrana de vedação em polietileno revestido de tecido não tecido especial em ambos os lados
 - 5 Calha com abas
 - 6 Anel de vedação
 - 7 Pés em PP e PC para ajuste e nivelamento da altura
 - 8 Acesso livre para escova de limpeza
 - 9 Sifão Geberit EN 274 com 50mm guarda de água
 - 10 Tubo conexão PVC D40

- Couvercle en acier inoxydable avec filtre latéral d'haute performance, dimension standard: 700/800/900 mm (pour d'autres longueurs, veuillez demander)
- 2 Tube siphon en PP avec filtre en acier inoxydable incorporé
 - 3 Bague filetée
 - 4 Film en polyéthylène enduit d'un tissu spécial non tissé sur les deux faces de la membrane d'étanchéité
 - 5 Gouttière avec un col isolant Isolierkragen
 - 6 Bague d'étanchéité
 - 7 Pieds en PP et PC pour le réglage et le nivellement de la hauteur
 - 8 Accès pour le brosse de nettoyage
 - 9 Joint d'eau 50 mm avec un siphon de vidange Geberit EN 274
 - 10 Tuyau de raccordement en PVC D40

Edelstahldeckel mit seitlichem Hochleistungs-
1 filter Standardlänge: 700/800/900 mm
(für andere Längen bitte anfragen)

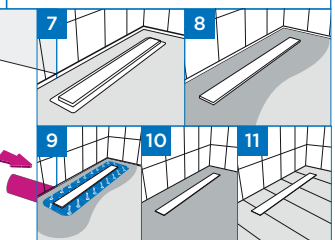
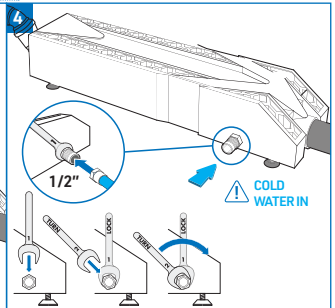
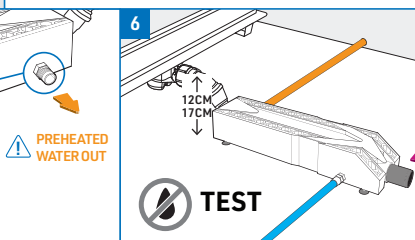
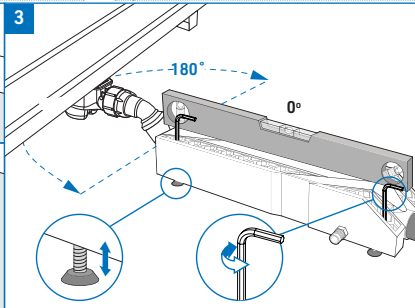
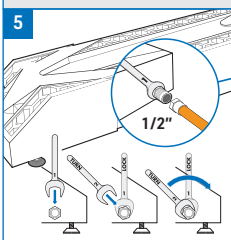
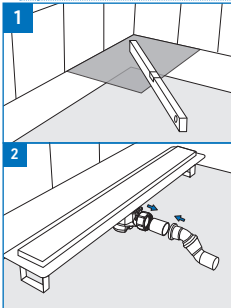
- 2 PP-Siphonrohr mit integriertem Edelstahlfilter
- 3 Gewindingring
- 4 Beidseitig mit einem speziellen Vliesstoff beschichteter Polyäthylenfilm
- 5 Dachrinne mit Isolierkragen isolacyjnym
- 6 Dichtungsring
- 7 PP- und PC-Füße für Höheneinstellung und Nivellierung
- 8 Bürstenfreier Zugang für die Reinigung
- 9 Geberit-Abfluss-Siphon EN 274 50 mm Wasserdichtung
- 10 PVC D40 Verbindungsrohr

Pokrywa ze stali nierdzewnej z bocznym filtrem
1 wysokowydajnym Długość standardowa: 700/800/
900 mm (w przypadku innych długości proszę pytać)

- 2 Rura syfonowa PP z wbudowanym filtrem ze stali nierdzewnej
- 3 Pierścień gwintowany
- 4 Folia polietylenowa pokryta obustronnie specjalną włókninową membraną uszczelniającą
- 5 Rynna z kotnikiem izolacyjnym
- 6 Pierścień uszczelniający
- 7 Nóżki z PP i PC do regulacji wysokości i poziomowania
- 8 Otwór rewizyjny
- 9 Syfon odpływowy Geberit EN 274 50 mm wodoszczelny
- 10 Rura połączeniowa PVC D40

Roestvrijstalen afdekplaat met zijdelingse
1 hoogrendementsfilter Standaardlengte: 700/800/
900 mm (raadpleeg ons voor andere lengtes)

- 2 PP Sifonbuis met ingebouwde roestvrijstalen filter
- 3 Schroefdraadring
- 4 Dichtingsmembran van polyethyleenfolie, aan beide kanten gecoat met een speciale niet-geveven stof
- 5 Goot met een isolerende kraag
- 6 Dichtingsring
- 7 PP en PC voeten voor hoogteverstelling en nivellering
- 8 Borstelvrije toegang voor reiniging
- 9 Geberit afvoersifon EN 274 50 mm waterslot
- 10 PVC D40 Verbindingsbuis





WWW.ZYPHO.PT
+351 210991351
B2B@ALIAxis.COM

 aliaxis