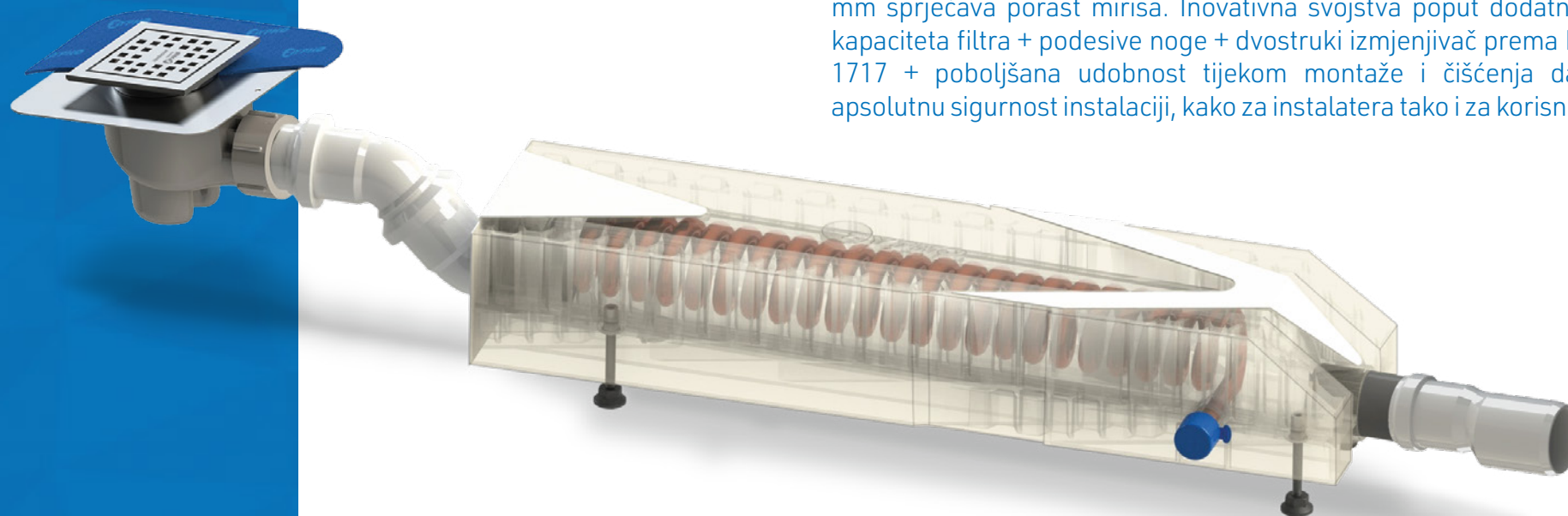


TEHNIČKE SPECIFIKACIJE



ZYPHO iZi SQUARE DRAIN

Zypho® iZi Square Drain rješenje je za instalacije u mokrim sobama, s visokokvalitetnim i suvremenim lisquarem dizajnom odvoda, uključujući Geberit odvod, koji svojim zaštitnim elementom od 50 mm sprječava porast mirisa. Inovativna svojstva poput dodatnog kapaciteta filtra + podesive noge + dvostruki izmjenjivač prema EN 1717 + poboljšana udobnost tijekom montaže i čišćenja daju apsolutnu sigurnost instalaciji, kako za instalatera tako i za korisnika.



Jednostavna
montaža



Lako
se čisti



Filteri visokih
performansi



Bez napajanja
Bez baterija
Bez žica



Legionella Free



Do 40% energetske
učinkovitosti



5 godišnja
garancija



Preko 15 000 instalacija
po cijeloj svijetu

SQUARE DRAIN
izi
30
HIGH FLOW
REF ZYIZ30D10L1

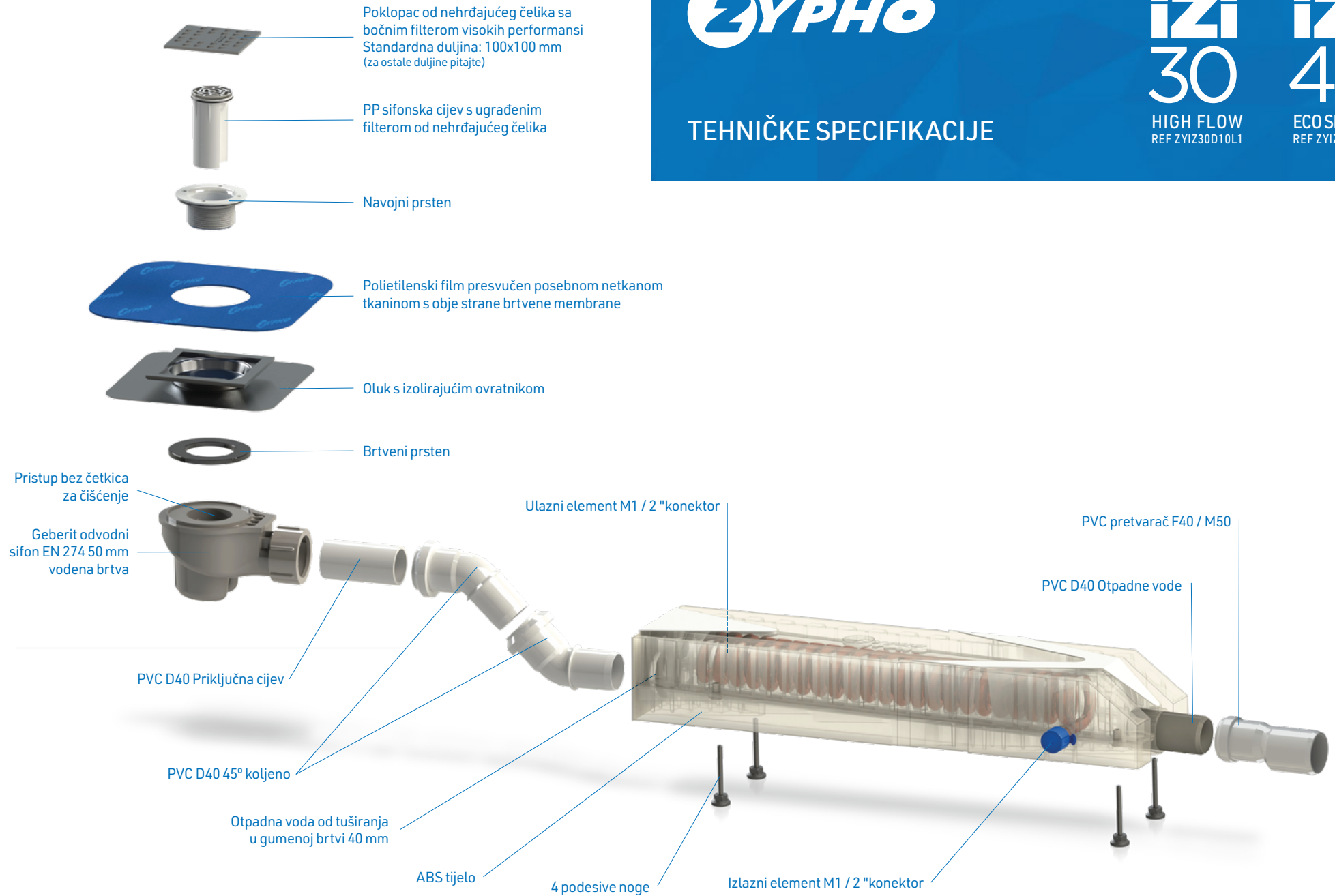
SQUARE DRAIN
izi
40
ECO SHOWER
REF ZYIZ40D10L1



TEHNIČKE SPECIFIKACIJE

SQUARE DRAIN
izi
30
HIGH FLOW
REF ZYIZ30D10L1

SQUARE DRAIN
izi
40
ECO SHOWER
REF ZYIZ40D10L1

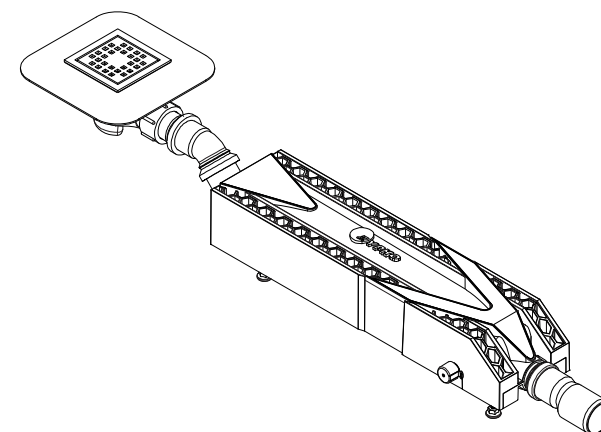
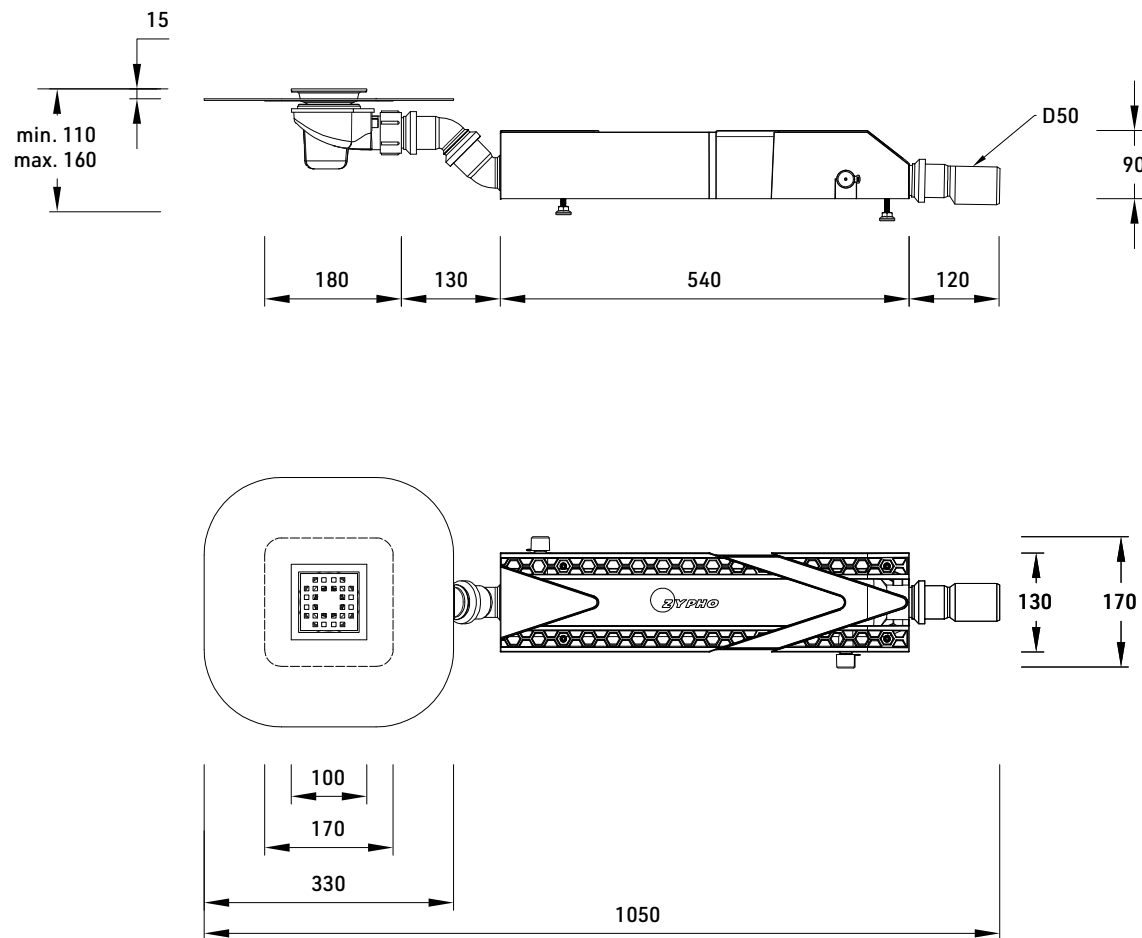




TEHNIČKI CRTEŽ

SQUARE DRAIN
izi
30
HIGH FLOW
REF ZYIZ30D10L1

SQUARE DRAIN
izi
40
ECO SHOWER
REF ZYIZ40D10L1



	TVRTKA	Zypho, S.A.			
OPIS	Tehnički Crtež				
PROJEKT	Zypho iZi Square Drain			DIZAJNER	J. Meliço
DATUM	TOLERANCIJA	SKALA	JEDINICE	VERZIJA	
20/04/20	+/- 2%	1:10	mm	MG_DTEN0520V1	