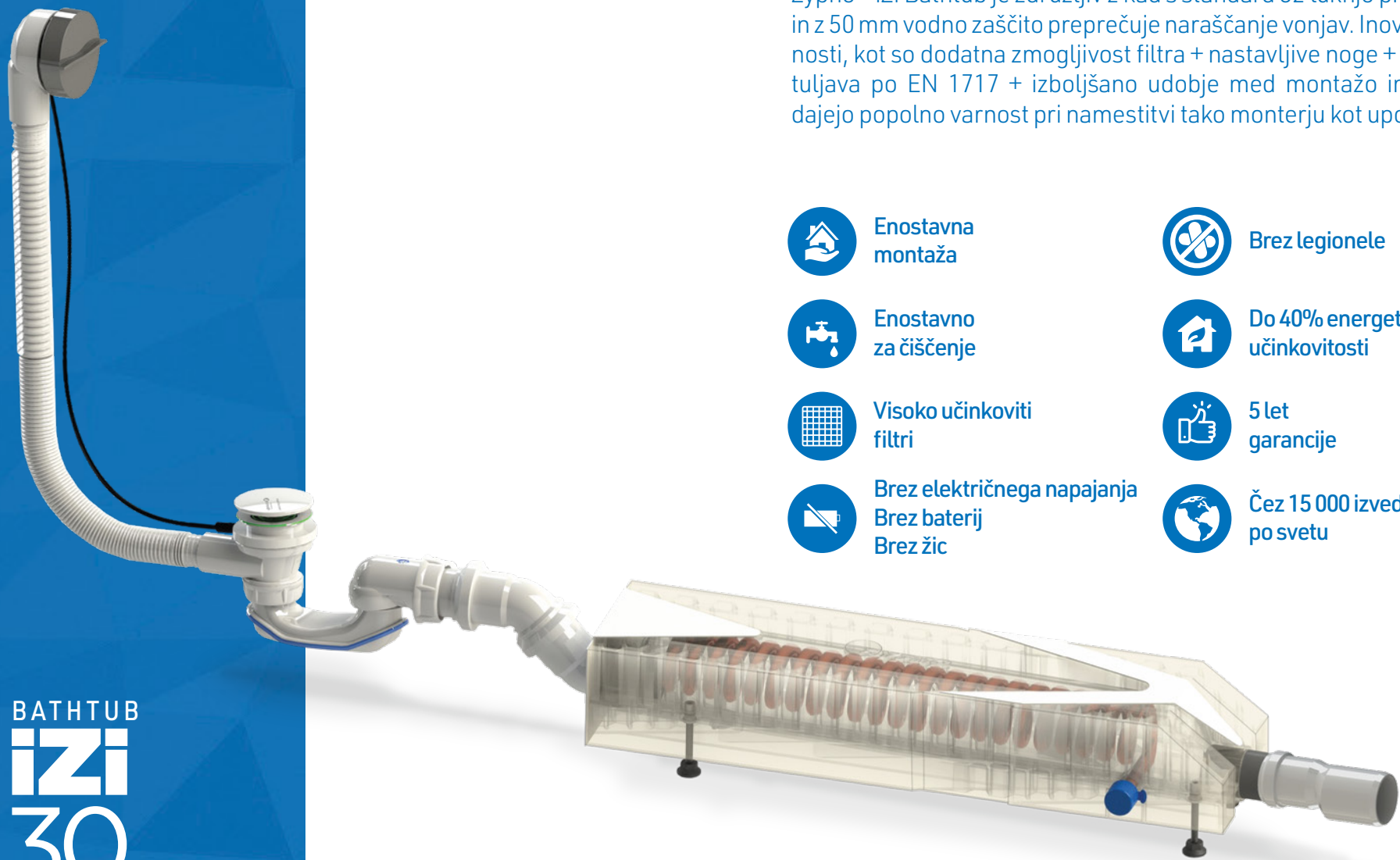


TEHNIČNE SPECIFIKACIJE



BATHTUB
izi
30
HIGH FLOW
REF ZYIZ30D10BV



ZYPHO iZi BATHTUB

Zypho® iZi Bathtub je združljiv z kad s standard 52 luknjo premerom 90 in z 50 mm vodno zaščito preprečuje naraščanje vonjav. Inovativne lastnosti, kot so dodatna zmogljivost filtra + nastavljive noge + dvostenska tuljava po EN 1717 + izboljšano udobje med montažo in čiščenjem dajejo popolno varnost pri namestitvi tako monterju kot uporabniku.



Enostavna
montaža



Enostavno
za čiščenje



Visoko učinkoviti
filtri



Brez električnega napajanja
Brez baterij
Brez žic



Brez legionele



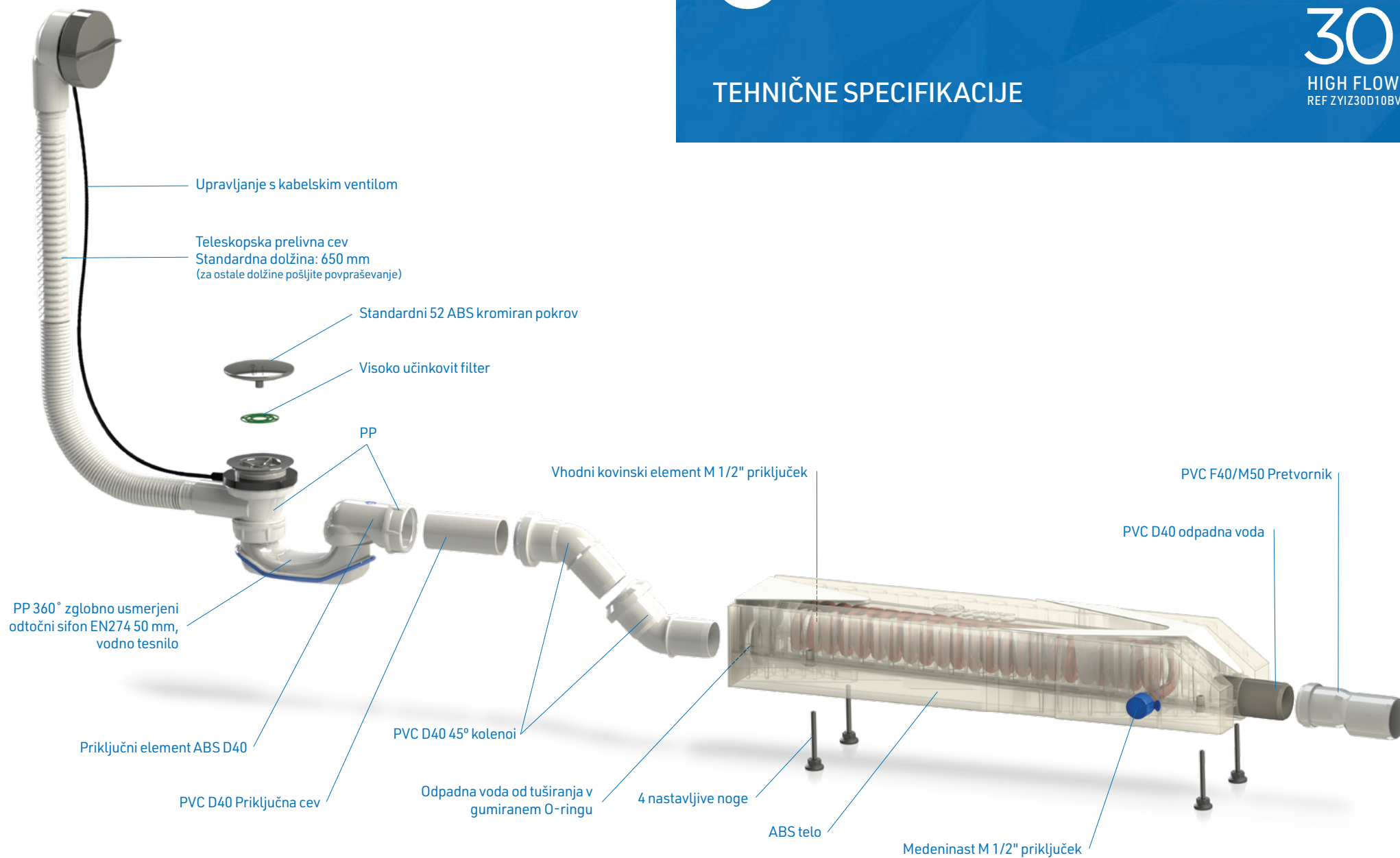
Do 40% energetske
učinkovitosti

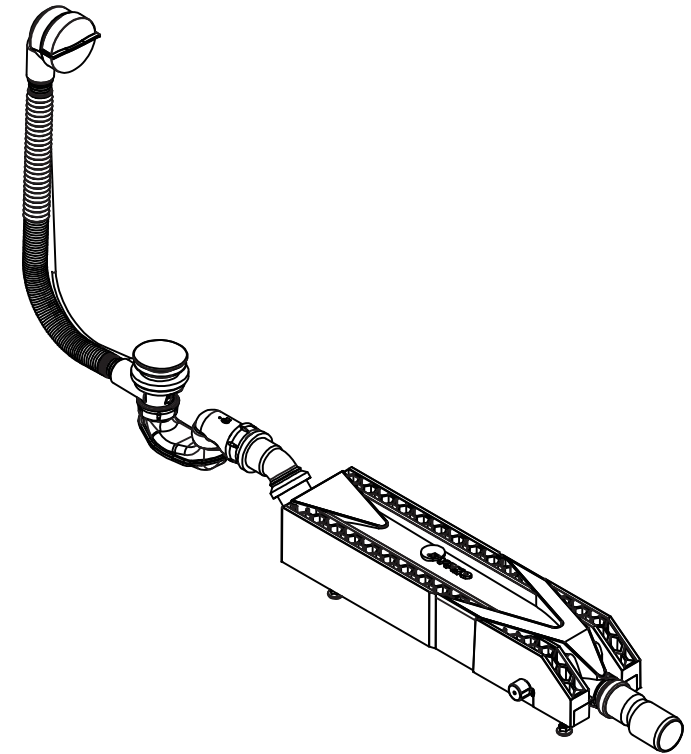
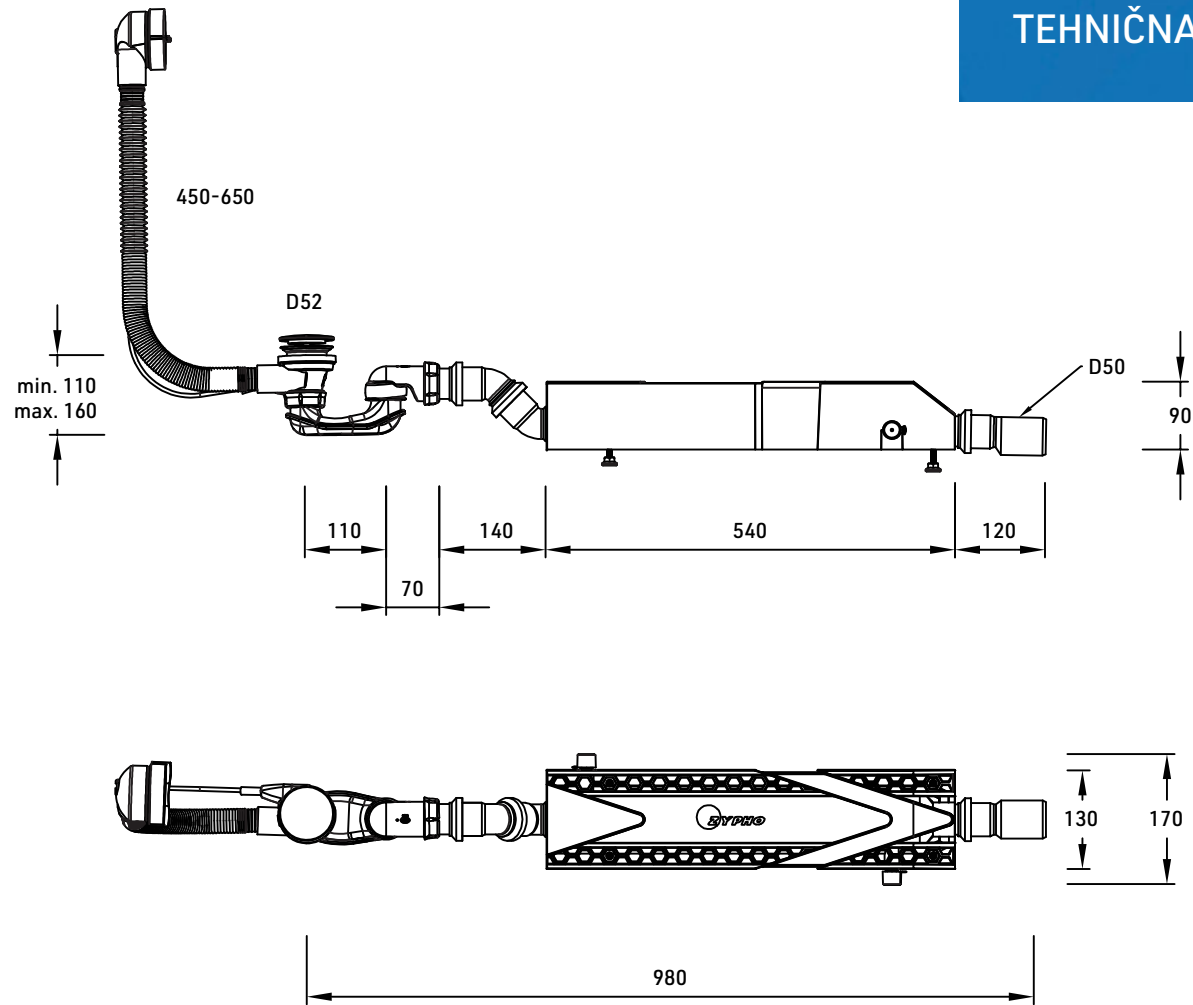


5 let
garancije



Čez 15 000 izvedb
po svetu





	PODJETJE	Zypho, S.A.		
OPIS	Tehnična Risba			
PROJEKT	Zypho iZi Bathtub		DIZAJNER	J. Meličo
DATUM	TOLERANCA	LESTVICA	ENOTE	VERZIJA
20/04/20	+/- 2%	1:10	mm	MG_DTEN0320V1