

TEHNIČNE SPECIFIKACIJE



ZYPHO iZi LINEAR DRAIN

Zypho® iZi Linear Drain je rešitev za instalacijo v mokrih sobah z visoko-kakovostnim in sodobnim linearnim odtokom vključno Geberit odvodom, ki s 50mm vodno zaščito preprečuje vonjave. Inovativne lastnosti kot so dodatna zmogljivost filtra + nastavljive noge + dvostenska tuljava po EN1717 + izboljšano udobje med montažo in čiščenjem dajejo popolno varnost namestitvi tako monterju kot uporabniku.



Enostavna
montaža



Brez legionele



Enostavno
za čiščenje



Do 40% energetske
učinkovitosti



Visoko učinkoviti
filtri



5 let
garancije



Brez električnega napajanja
Brez baterij
Brez žic



Čez 15 000 izvedb
po svetu

LINEAR DRAIN

izi
30

HIGH FLOW
REF ZYI30D10L7/8/9

LINEAR DRAIN

izi
40

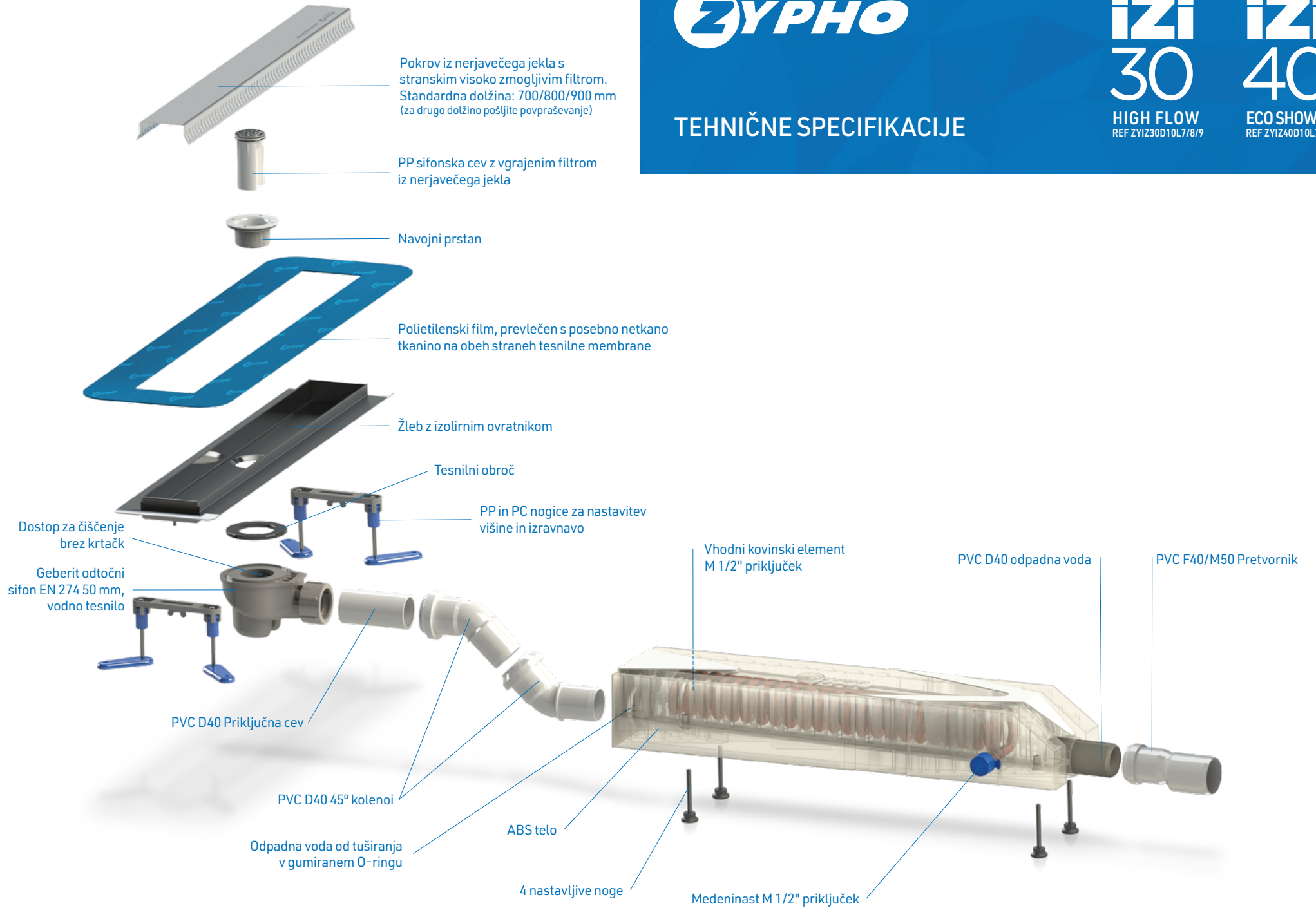
ECO SHOWER
REF ZYI40D10L7/8/9



TEHNIČNE SPECIFIKACIJE

LINEAR DRAIN
izi
30
HIGH FLOW
REF ZYIZ30D10L7/8/9

LINEAR DRAIN
izi
40
ECO SHOWER
REF ZYIZ40D10L7/8/9

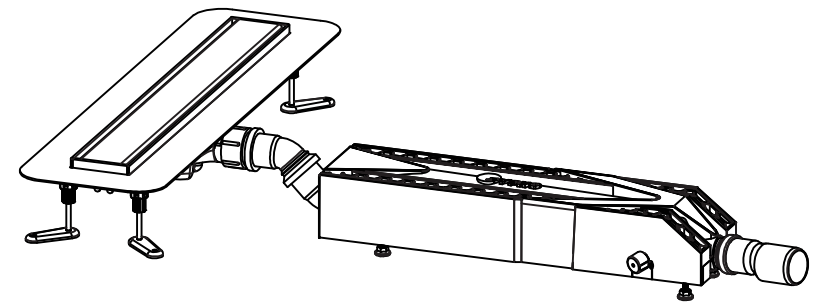
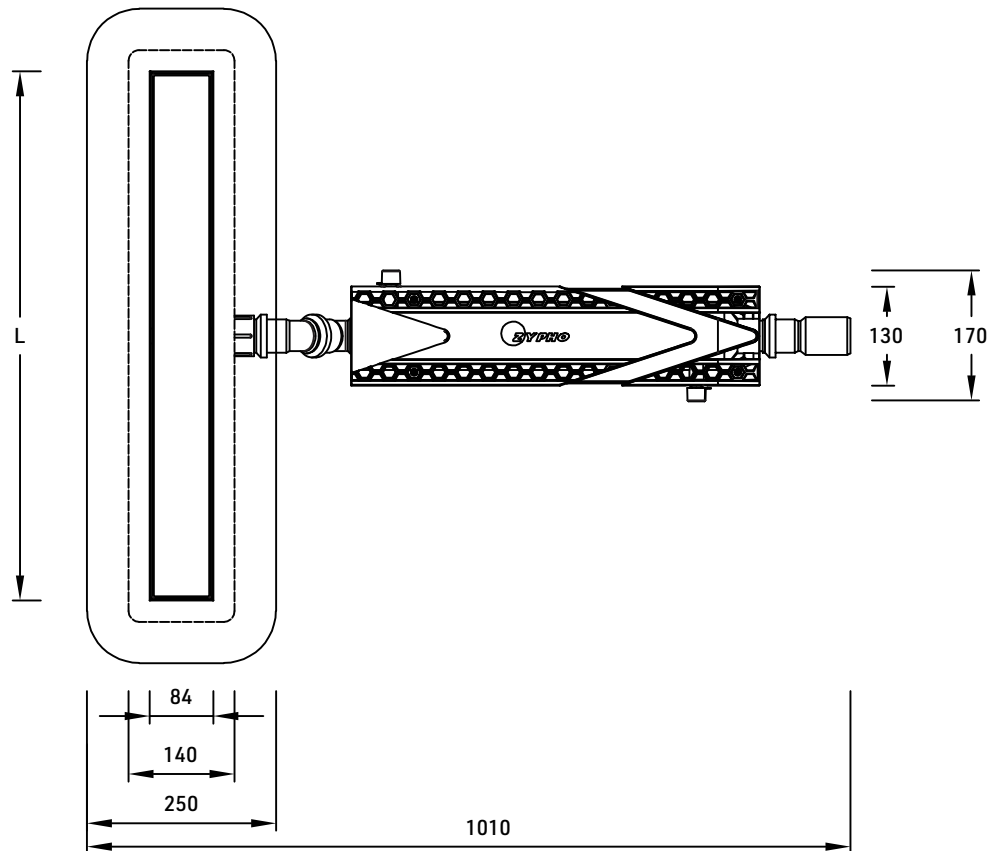
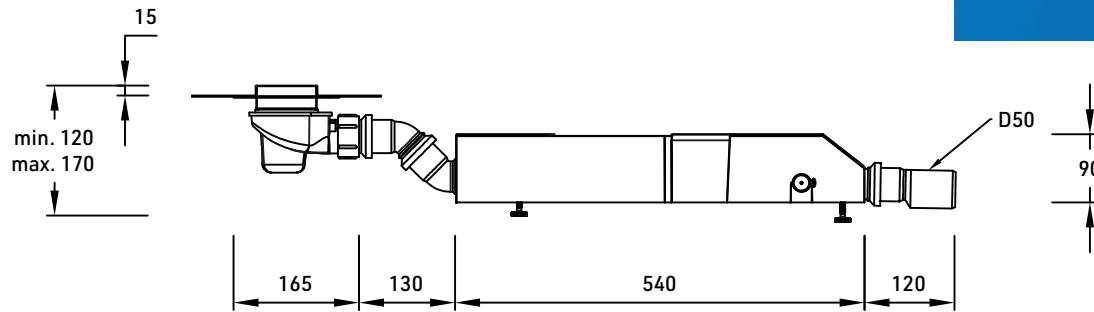




TEHNIČNA RISBA

LINEAR DRAIN
izi
30
HIGH FLOW
REF ZYIZ30D10L7/8/9

LINEAR DRAIN
izi
40
ECO SHOWER
REF ZYIZ40D10L7/8/9



	PODJETJE	Zypho, S.A.			
OPIS	Tehnična Risba				
PROJEKT	Zypho iZi Linear Drain			DIZAJNER	J. Meličo
DATUM	TOLERANCA	LESTVICA	ENOTE	VERZIJA	
20/04/20	+/- 2%	1:10	mm	MG_DTEN0420V1	