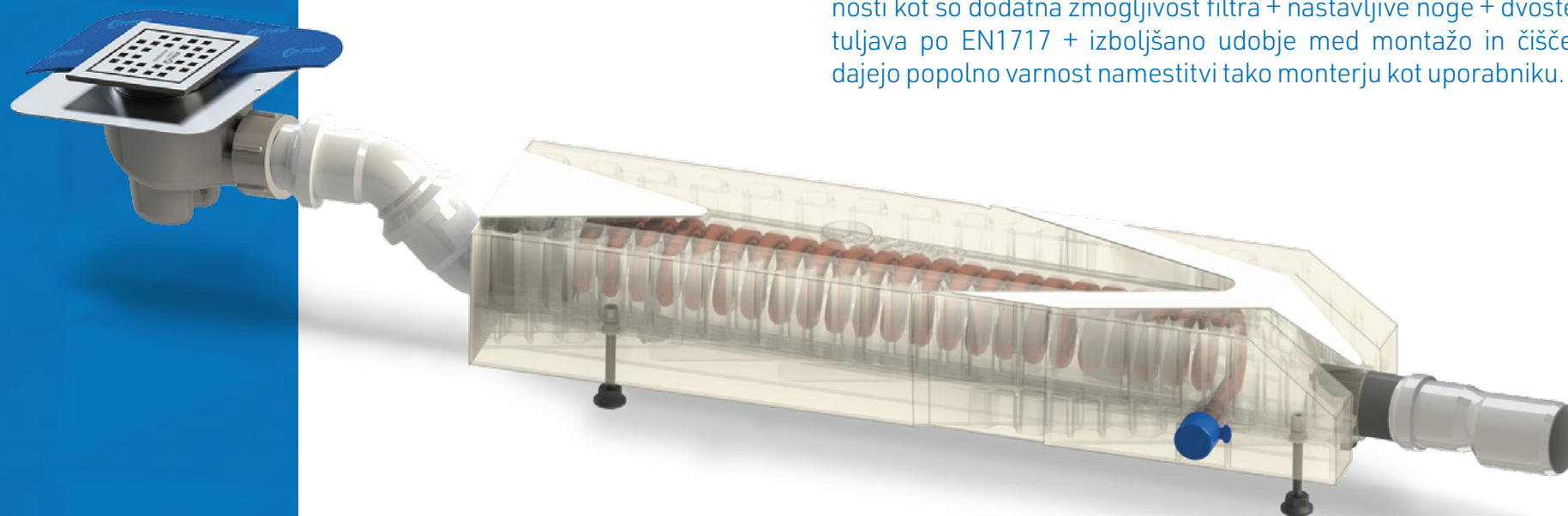


# TEHNIČNE SPECIFIKACIJE



## ZYPHO iZi SQUARE DRAIN

Zypho® iZi Square Drain je rešitev za instalacijo v mokrih sobah z visokokakovostnim in sodobnim linearsquaretokom vključno Geberit odvodom, ki s 50mm vodno zaščito preprečuje vonjave. Inovativne lastnosti kot so dodatna zmogljivost filtra + nastavljive noge + dvostenska tuljava po EN1717 + izboljšano udobje med montažo in čiščenjem dajejo popolno varnost namestitvi tako monterju kot uporabniku.



Enostavna  
montaža



Enostavno  
za čiščenje



Visoko učinkoviti  
filtri



Brez električnega napajanja  
Brez baterij  
Brez žic



Brez legionele



Do 40% energetske  
učinkovitosti



5 let  
garancije



Čez 15 000 izvedb  
po svetu

SQUARE DRAIN  
**izi**  
**30**  
HIGH FLOW  
REF ZYIZ30D10L1

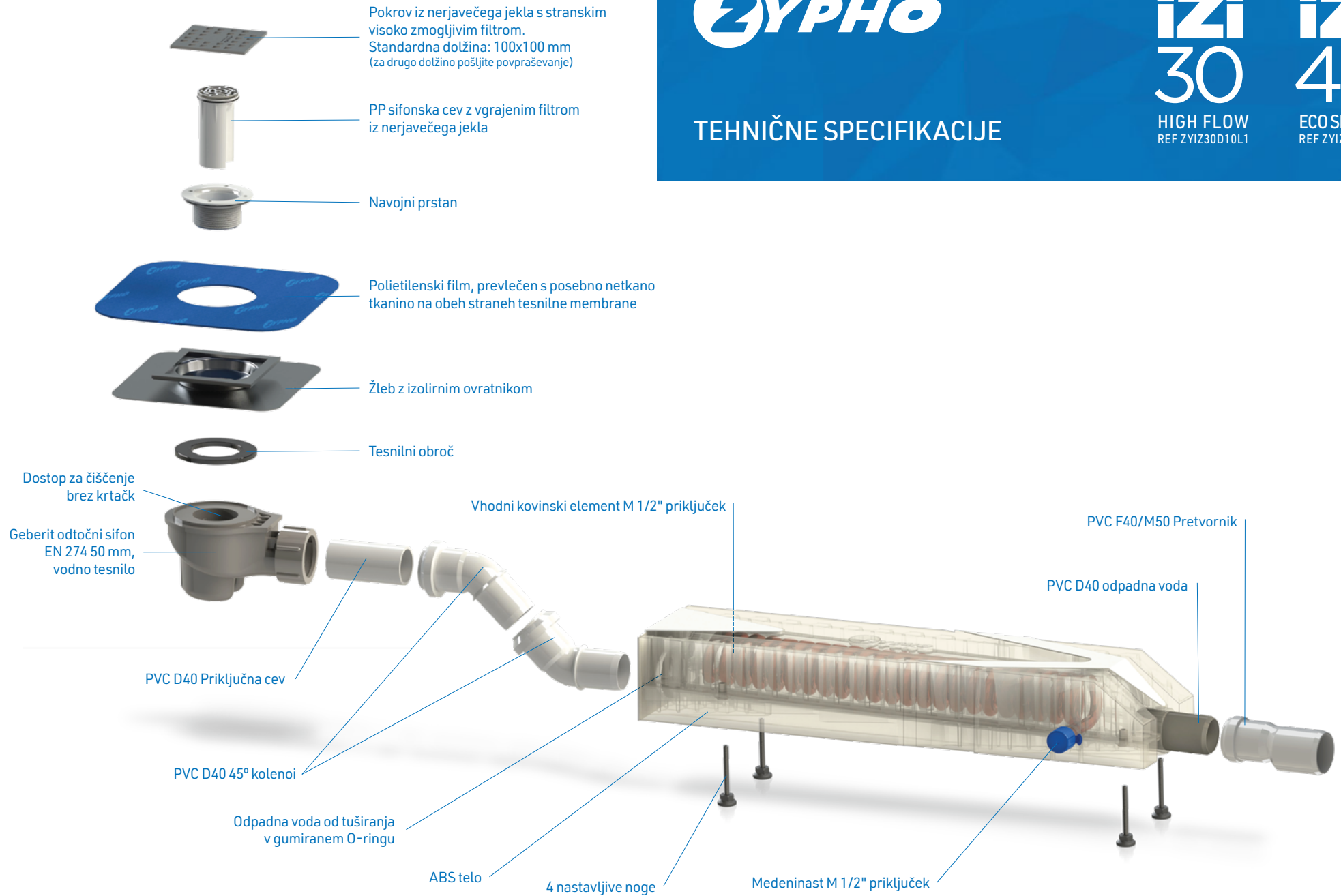
SQUARE DRAIN  
**izi**  
**40**  
ECO SHOWER  
REF ZYIZ40D10L1



## TEHNIČNE SPECIFIKACIJE

SQUARE DRAIN  
**izi**  
**30**  
HIGH FLOW  
REF ZYIZ30D10L1

SQUARE DRAIN  
**izi**  
**40**  
ECO SHOWER  
REF ZYIZ40D10L1

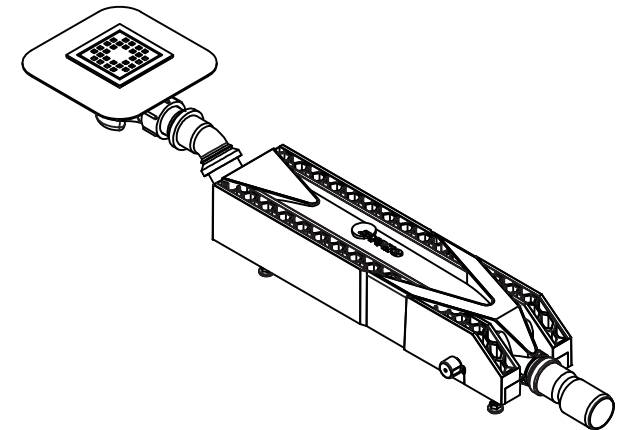
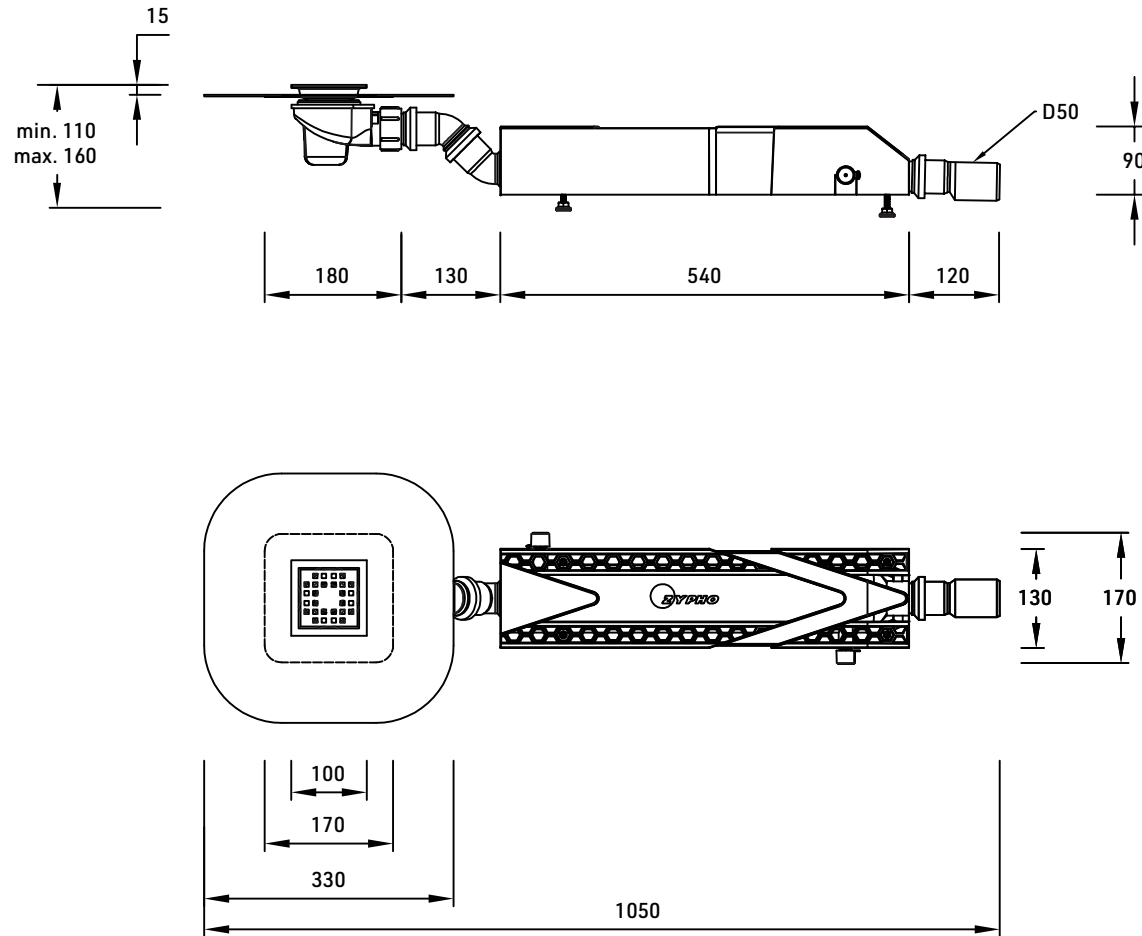




TEHNIČNA RISBA

SQUARE DRAIN  
**izi**  
**30**  
HIGH FLOW  
REF ZYIZ30D10L1

SQUARE DRAIN  
**izi**  
**40**  
ECO SHOWER  
REF ZYIZ40D10L1



	PODJETJE	Zypho, S.A.		
OPIS	Tehnična Risba			
PROJEKT	Zypho iZi Square Drain		DIZAJNER	J. Meličo
DATUM	TOLERANCA	LESTVICA	ENOTE	VERZIJA
20/04/20	+/- 2%	1:10	mm	MG_DTSL2101V1