

TECHNISCHE SPECIFICATIES



ZYPHO iZi LINEAR DRAIN

Zypho® iZi Linear Drain is met zijn hoogwaardige, hedendaagse lineaire afvoerdesign, inclusief een Geberit afvoer, de oplossing voor inloofdouches en voorkomt geurtjes dankzij het 50 mm waterslot. Dankzij innoverende eigenschappen zoals extra filtercapaciteit + verstelbare voeten + dubbelwandige spiraal overeenkomstig EN 1717 + verbeterd comfort tijdens het monteren en reinigen is de installatie absoluut veilig, zowel voor de monteur als voor de gebruiker.



Gemakkelijk
te installeren



Legionellapreventie



Gemakkelijk
te reinigen



Tot wel 40%
energie-efficiëntie



Hoogrendementsfilters



5 Jaar garantie



Geen Stroom
Geen Batterijen
Geen Kabels



Meer dan 15 000
installaties wereldwijd

LINEAR DRAIN

izi
30

HIGH FLOW
REF ZYIZ30D10L7/8/9

LINEAR DRAIN

izi
40

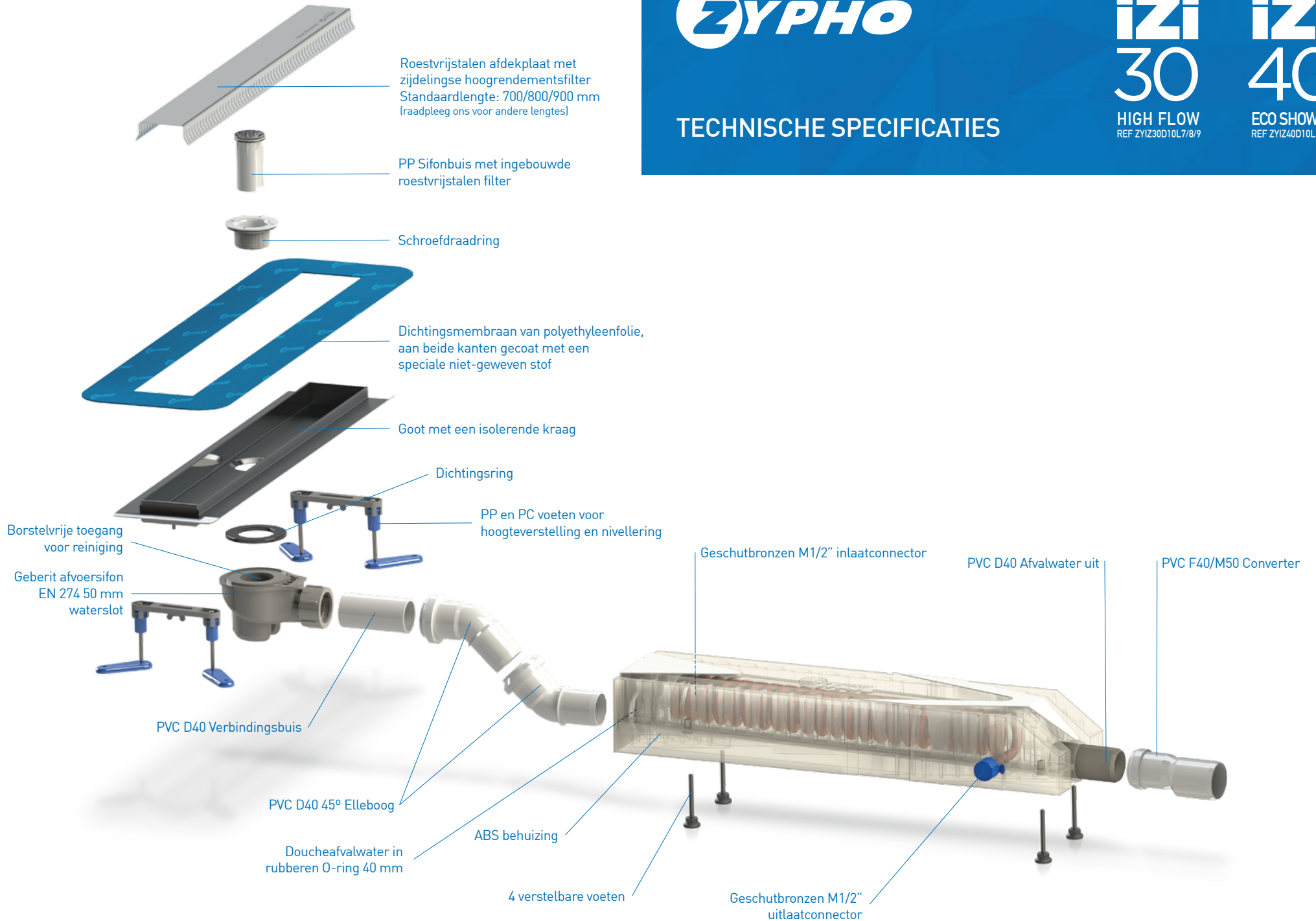
ECO SHOWER
REF ZYIZ40D10L7/8/9



TECHNISCHE SPECIFICATIES

LINEAR DRAIN
izi
30
HIGH FLOW
REF ZYIZ30D10L7/8/9

LINEAR DRAIN
izi
40
ECO SHOWER
REF ZYIZ40D10L7/8/9

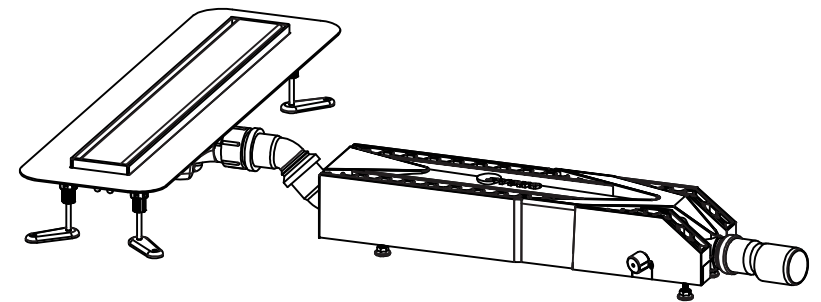
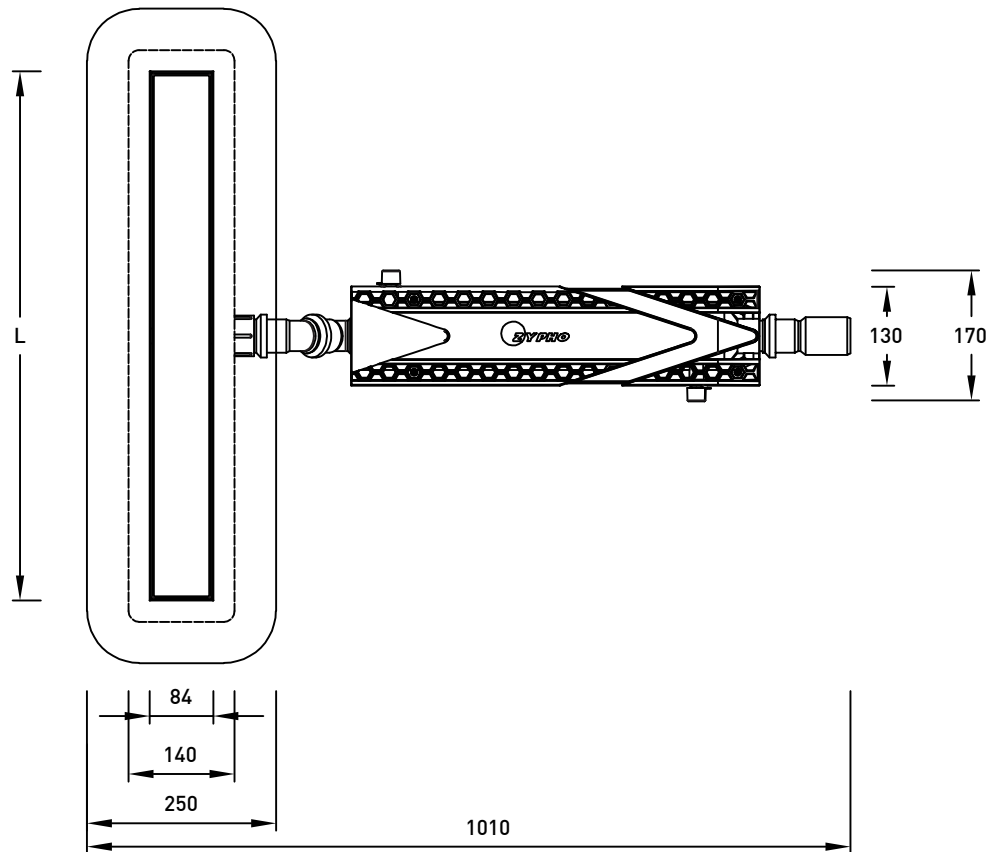
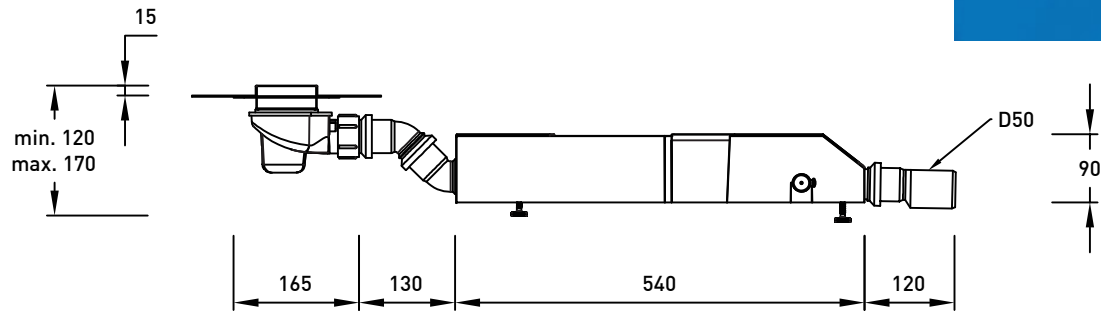





TECHNISCH SCHEMA

LINEAR DRAIN
izi
30
HIGH FLOW
REF ZYI230D10L7/8/9

LINEAR DRAIN
izi
40
ECO SHOWER
REF ZYI240D10L7/8/9



	BEDRIJF	Zypho, S.A.			
BESCHRIJVING		Technisch schema			
PROJECT		Zypho iZi Linear Drain		ONTWERPER J. Meliço	
DATUM	TOLERANTIE	SCHAAL	EENHEDEN	VERSIE	
20/04/20	+/- 2%	1:10	mm	MG_DTEN0420V1	