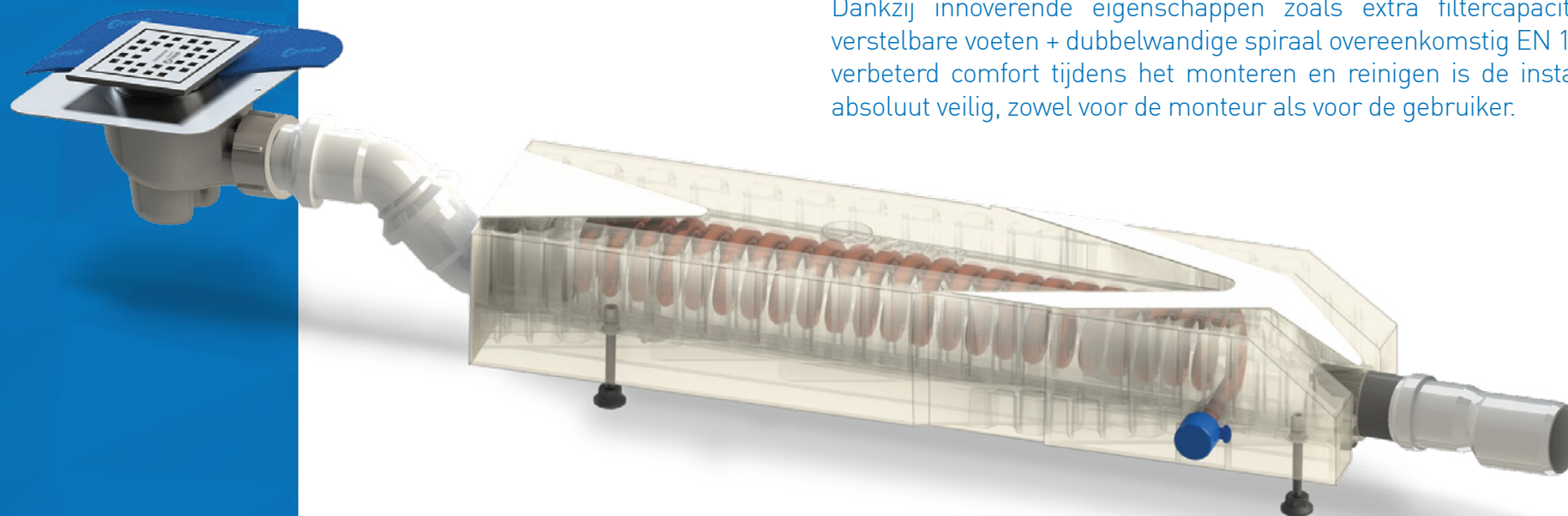


TECHNISCHE SPECIFICATIES



ZYPHO iZi SQUARE DRAIN

Zypho® iZi Square Drain is met zijn hoogwaardige, hedendaagse vierkant afvoerdesign, inclusief een Geberit afvoer, de oplossing voor inloopdouches en voorkomt geurtjes dankzij het 50 mm waterslot. Dankzij innoverende eigenschappen zoals extra filtercapaciteit + verstelbare voeten + dubbelwandige spiraal overeenkomstig EN 1717 + verbeterd comfort tijdens het monteren en reinigen is de installatie absoluut veilig, zowel voor de monteur als voor de gebruiker.



Gemakkelijk
te installeren



Legionellapreventie



Gemakkelijk
te reinigen



Tot wel 40%
energie-efficiëntie



Hoogrendementsfilters



5 Jaar garantie



Geen Stroom
Geen Batterijen
Geen Kabels



Meer dan 15 000
installaties wereldwijd

SQUARE DRAIN
izi
30
HIGH FLOW
REF ZYIZ30D10L1

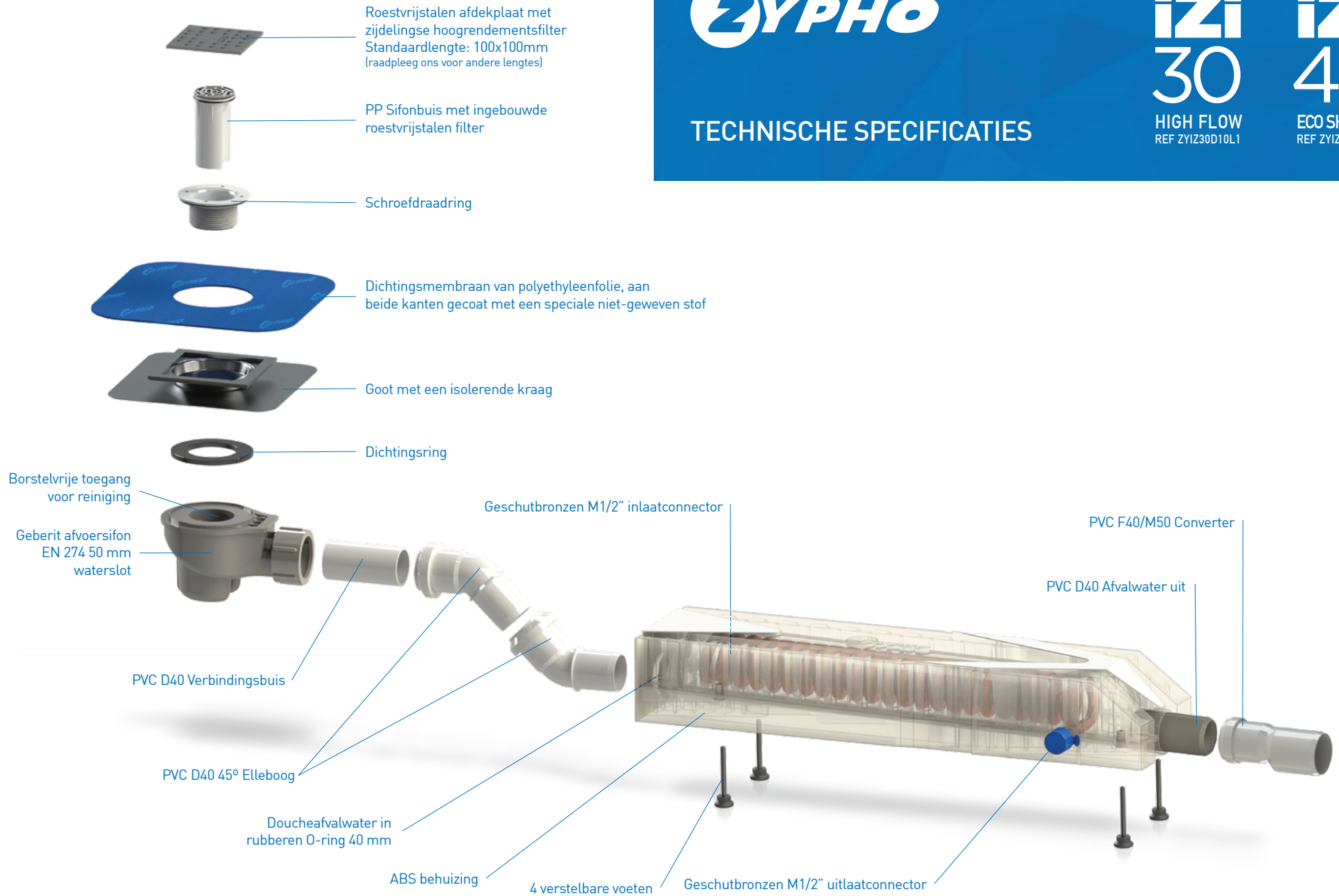
SQUARE DRAIN
izi
40
ECO SHOWER
REF ZYIZ40D10L1



TECHNISCHE SPECIFICATIES

SQUARE DRAIN
izi
30
HIGH FLOW
REF ZYIZ30D10L1

SQUARE DRAIN
izi
40
ECO SHOWER
REF ZYIZ40D10L1

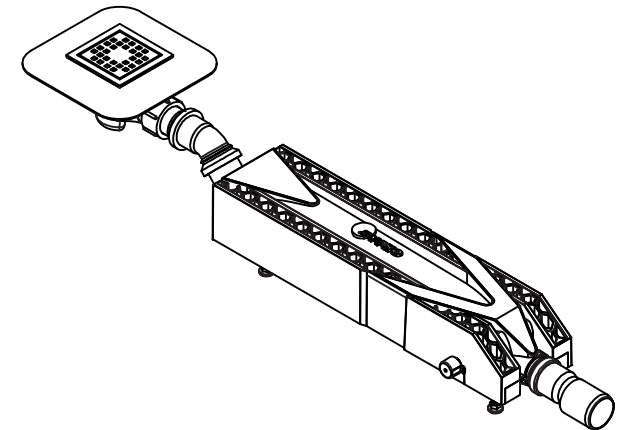
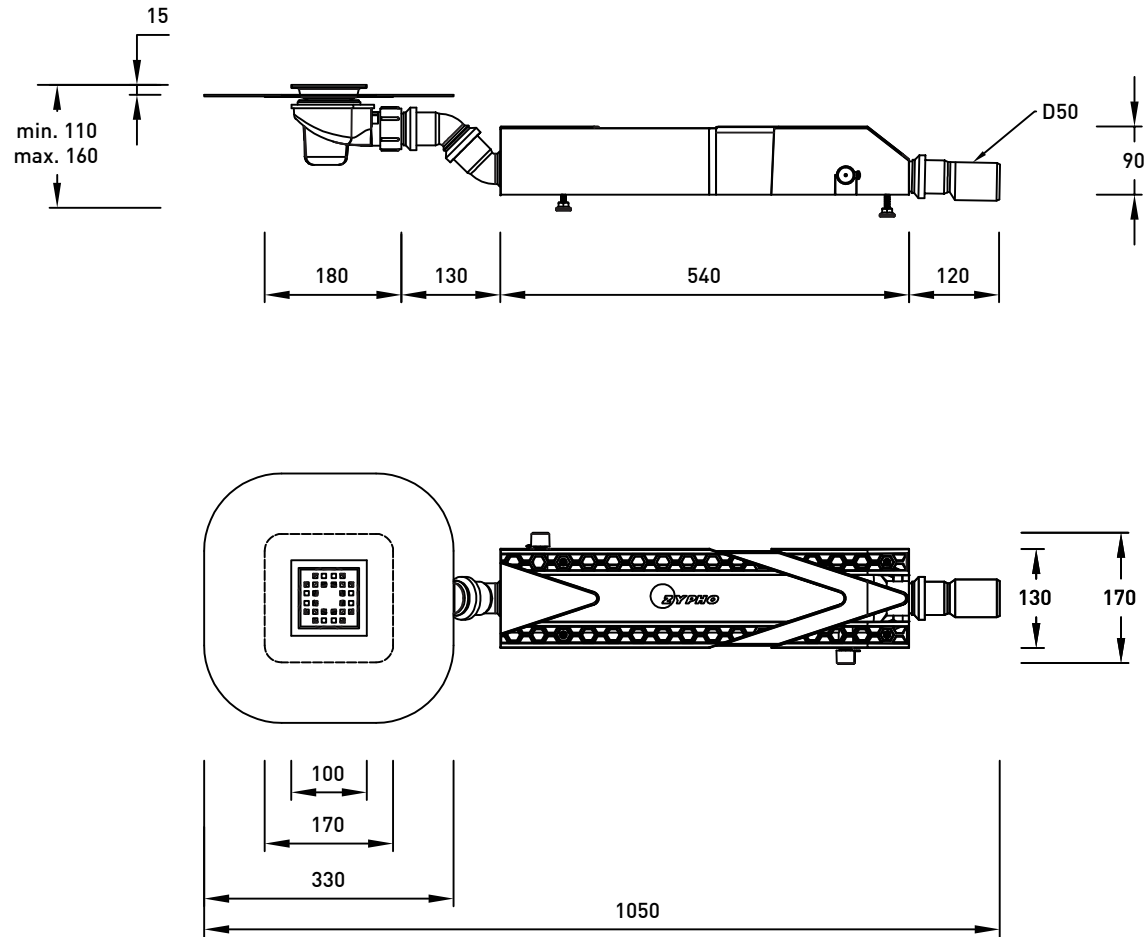





TECHNISCH SCHEMA

SQUARE DRAIN
izi
30
HIGH FLOW
REF ZYIZ30D10L1

SQUARE DRAIN
izi
40
ECO SHOWER
REF ZYIZ40D10L1



	BEDRIJF	Zypho, S.A.		
BESCHRIJVING		Technisch schema		
PROJECT		Zypho iZi Square Drain		ONTWERPER J. Meliço
DATUM	TOLERANTIE	SCHAAL	EENHEDEN	VERSIE
20/04/20	+/- 2%	1:10	mm	MG_DTEN0520V1