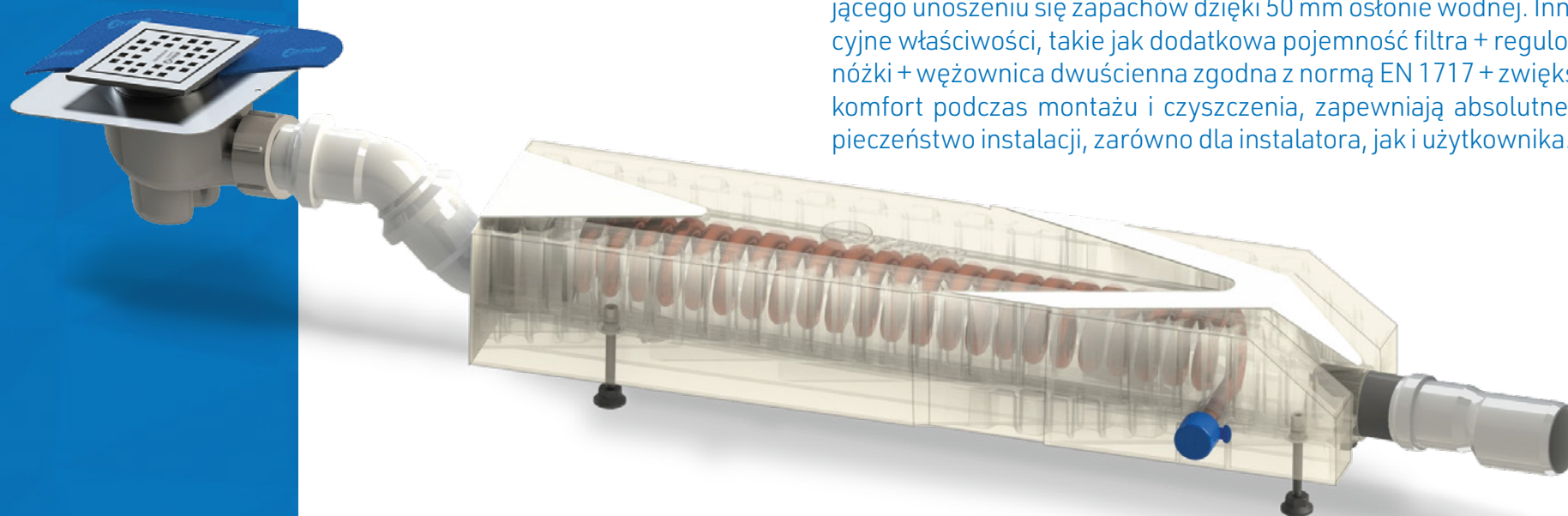


SPECYFIKACJE TECHNICZNE



ZYPHO iZi SQUARE DRAIN

Kwadratowy odpływ Zypho® iZi to rozwiązanie do instalacji w pomieszczeniach wilgotnych, o wysokiej jakości i nowoczesnej konstrukcji kwadratowego odpływu, w tym odpływu Geberit, zapobiegającego unoszeniu się zapachów dzięki 50 mm osłonie wodnej. Innowacyjne właściwości, takie jak dodatkowa pojemność filtra + regulowane nóżki + węzownica dwuścienna zgodna z normą EN 1717 + zwiększony komfort podczas montażu i czyszczenia, zapewniają absolutne bezpieczeństwo instalacji, zarówno dla instalatora, jak i użytkownika.



Prosty w
montażu



Pozbawione obecności
bakterii Legionelli



Łatwy do
czyszczenia



Do 40% sprawności
energetycznej



Wysokowydajne
filtry



5 lat gwarancji



Brak baterii
Brak zasilania
Brak przewodów



Ponad 15 000 instalacji
na całym świecie

SQUARE DRAIN
izi
30
HIGH FLOW
REF ZYIZ30D10L1

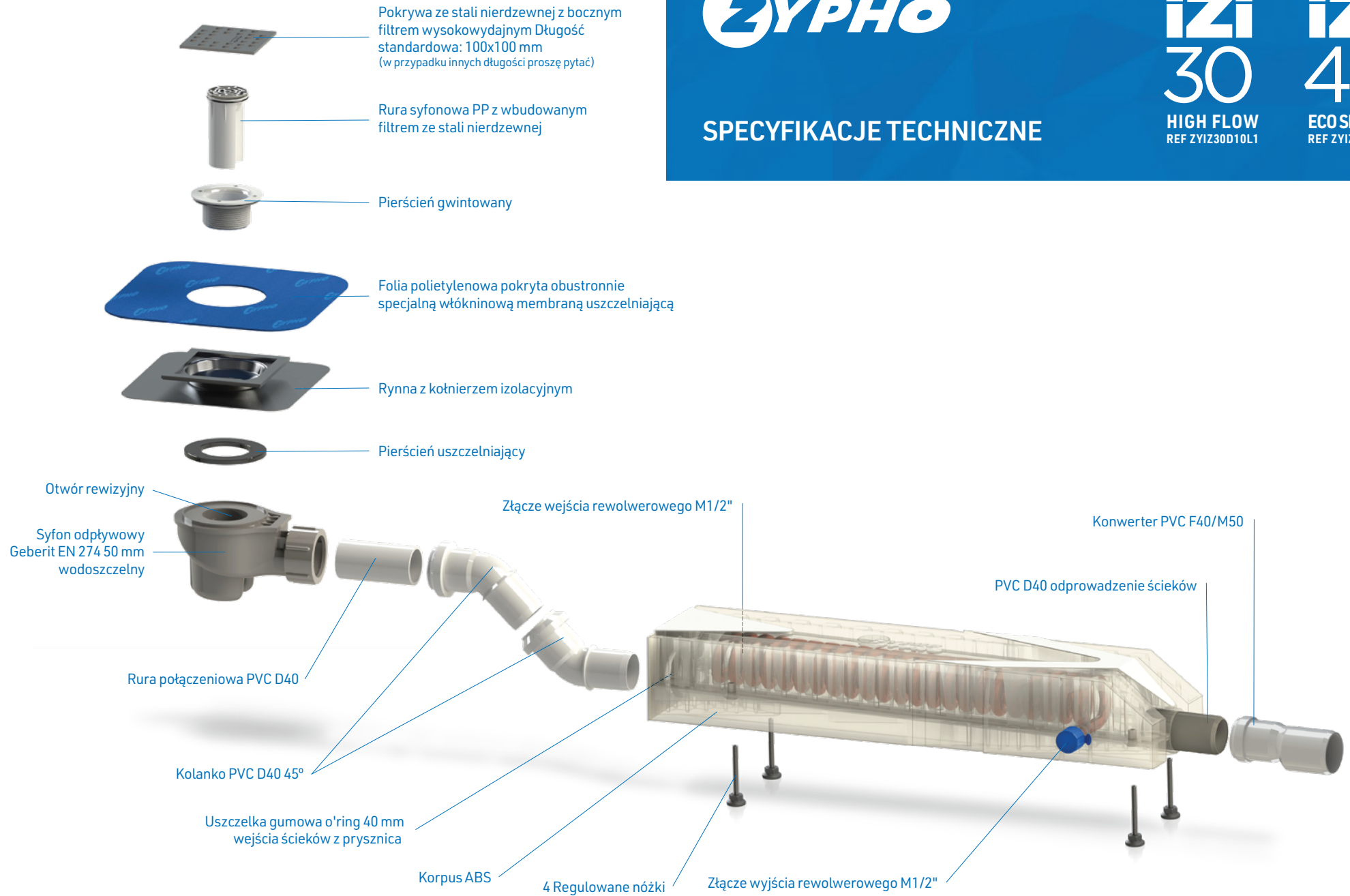
SQUARE DRAIN
izi
40
ECOSHOWER
REF ZYIZ40D10L1



SPECYFIKACJE TECHNICZNE

SQUARE DRAIN
izi
30
HIGH FLOW
REF ZYIZ30D10L1

SQUARE DRAIN
izi
40
ECO SHOWER
REF ZYIZ40D10L1

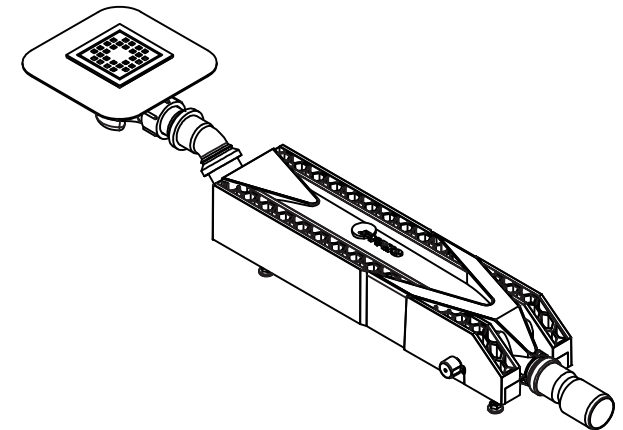
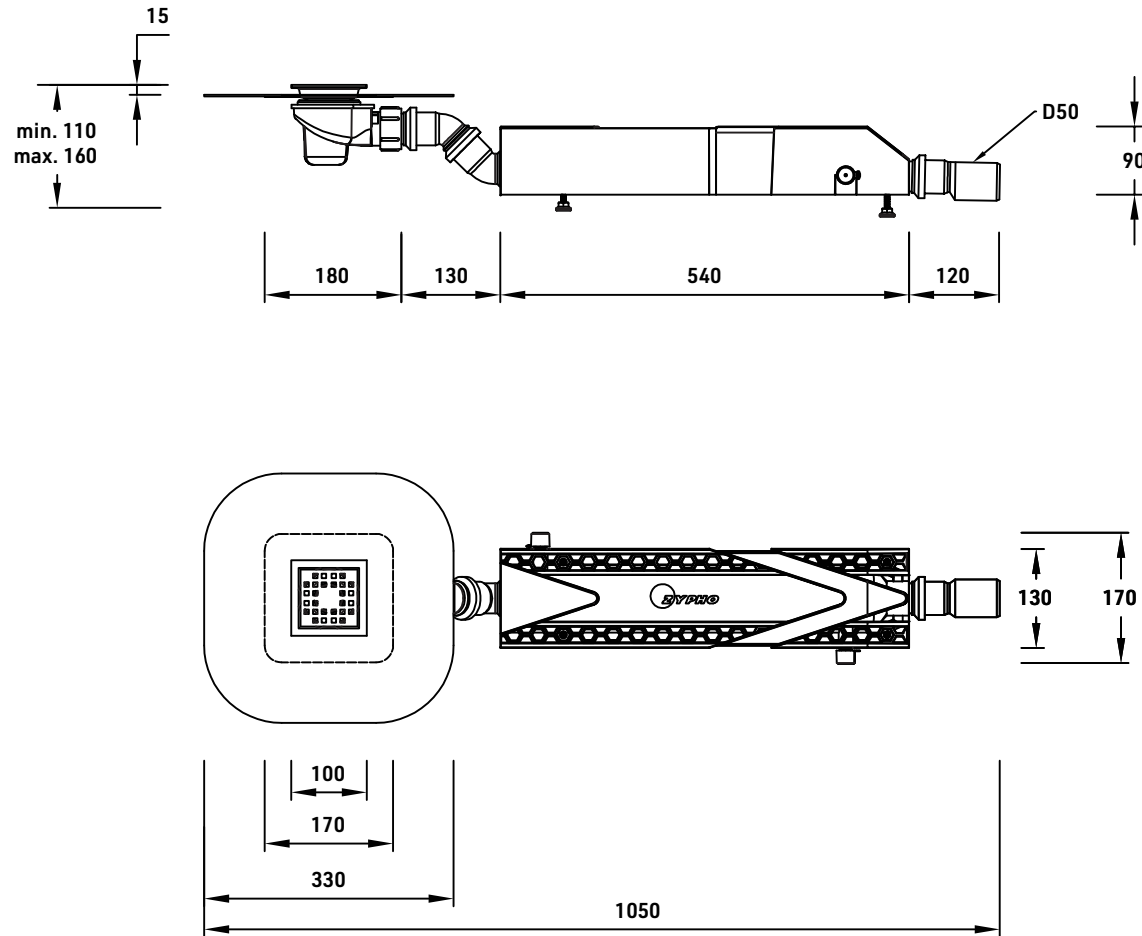





RYSUNEK TECHNICZNY

SQUARE DRAIN
izi
30
HIGH FLOW
REF ZYIZ30D10L1

SQUARE DRAIN
izi
40
ECO SHOWER
REF ZYIZ40D10L1



	FIRMA	Zypho, S.A.		
OPIS	Rysunek Techniczny			
PROJEKT	Zypho iZi Square Drain		PROJEKTANT J. Meliço	
DATA	TOLERANCJA	SKALA	JEDNOSTKI	WERSJA
20/04/20	+/- 2%	1:10	mm	MG_DTEN0520V1