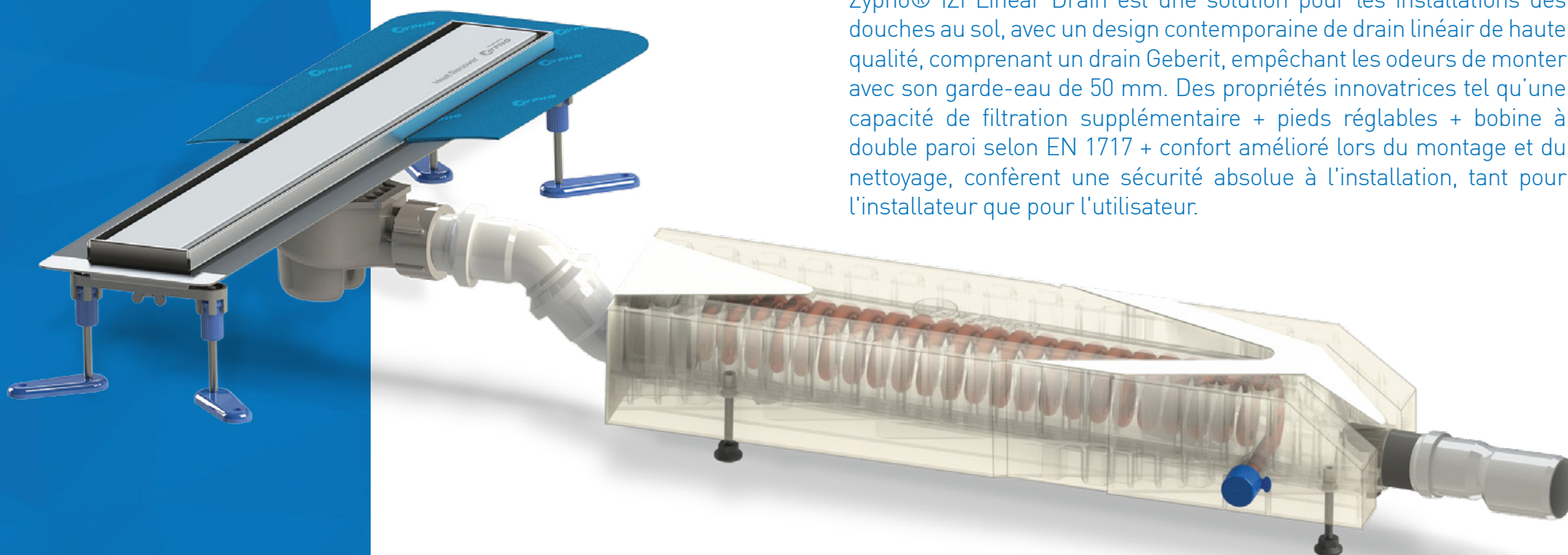


SPÉCIFICATIONS TECHNIQUES



ZYPHO iZi LINEAR DRAIN

Zypho® iZi Linear Drain est une solution pour les installations des douches au sol, avec un design contemporaine de drain linéaire de haute qualité, comprenant un drain Geberit, empêchant les odeurs de monter avec son garde-eau de 50 mm. Des propriétés innovatrices tel qu'une capacité de filtration supplémentaire + pieds réglables + bobine à double paroi selon EN 1717 + confort amélioré lors du montage et du nettoyage, confèrent une sécurité absolue à l'installation, tant pour l'installateur que pour l'utilisateur.



Facile à installer



Prévention contre la Légionellose



Facile à nettoyer



jusqu'à 40% d'efficacité énergétique



Filtres d'haute performance



5 ans garantie



Pas d'alimentation électrique.
Pas de piles.
Pas de fils.



Plus de 15 000 installations dans le monde entier

LINEAR DRAIN
izi
30
HIGH FLOW
REF ZYIZ30D10L7/8/9

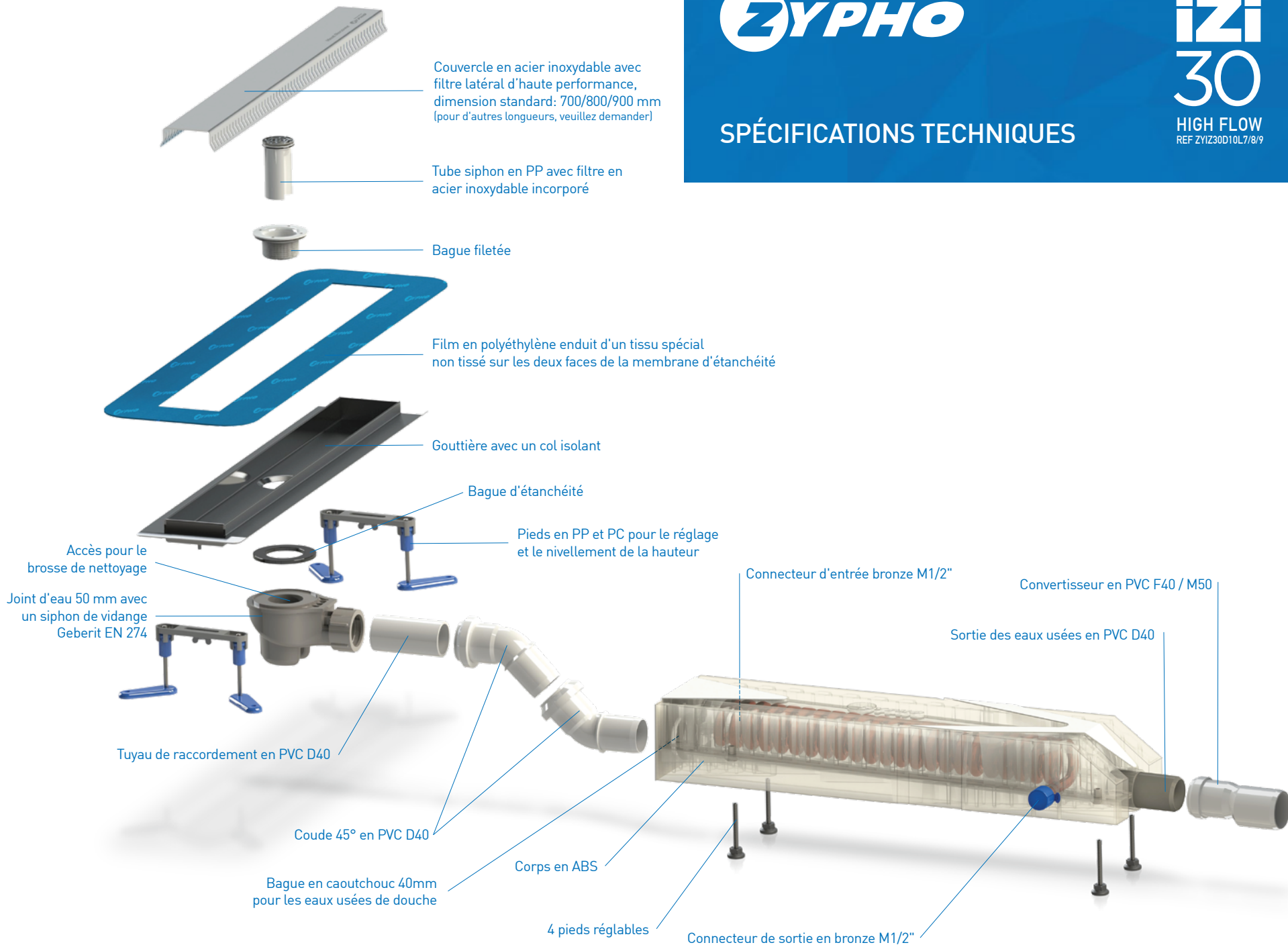
LINEAR DRAIN
izi
40
ECO SHOWER
REF ZYIZ40D10L7/8/9



SPÉCIFICATIONS TECHNIQUES

LINEAR DRAIN
izi
30
HIGH FLOW
REF ZYIZ30D10L7/8/9

LINEAR DRAIN
izi
40
ECO SHOWER
REF ZYIZ40D10L7/8/9

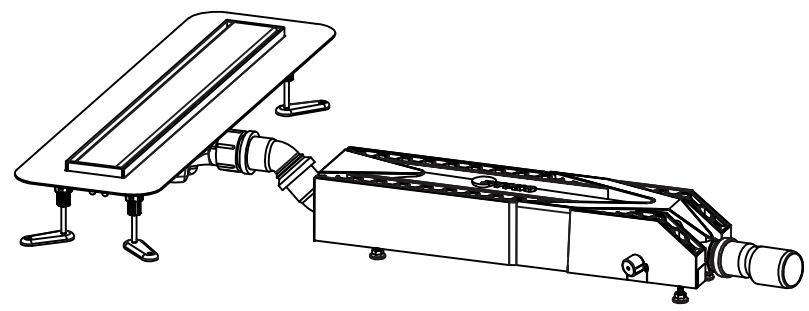
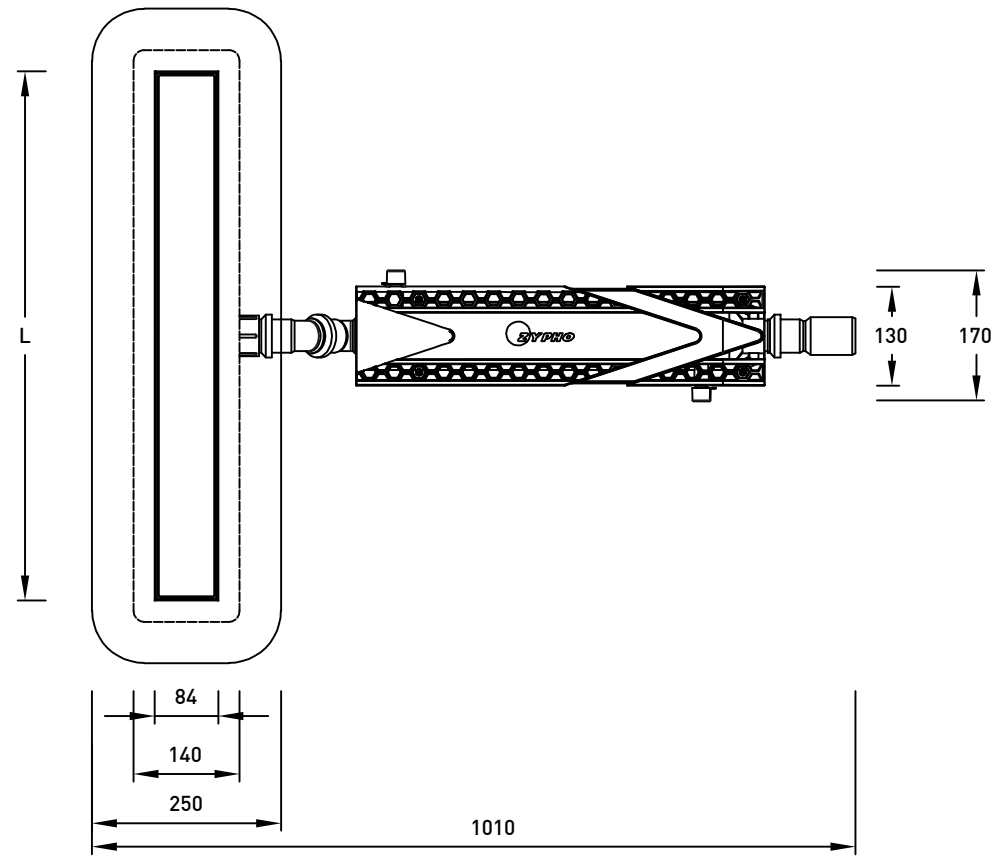
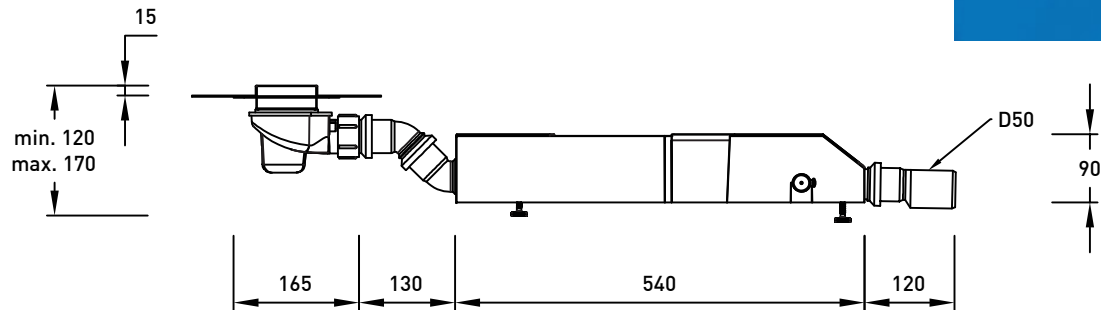




DESSIN TECHNIQUE

LINEAR DRAIN
izi
30
HIGH FLOW
REF ZYI230D10L7/8/9

LINEAR DRAIN
izi
40
ECO SHOWER
REF ZYI240D10L7/8/9



	ENTREPRISE	Zypho, S.A.		
DESCRIPTION	DESSIN TECHNIQUE			
PROJET	Zypho iZi Linear Drain		DESIGNER	J. Meliço
DATE	TOLÉRANCE	ÉCHELLE	UNITÉS	VERSION
20/04/20	+/- 2%	1:10	mm	MG_DTEN0420V1