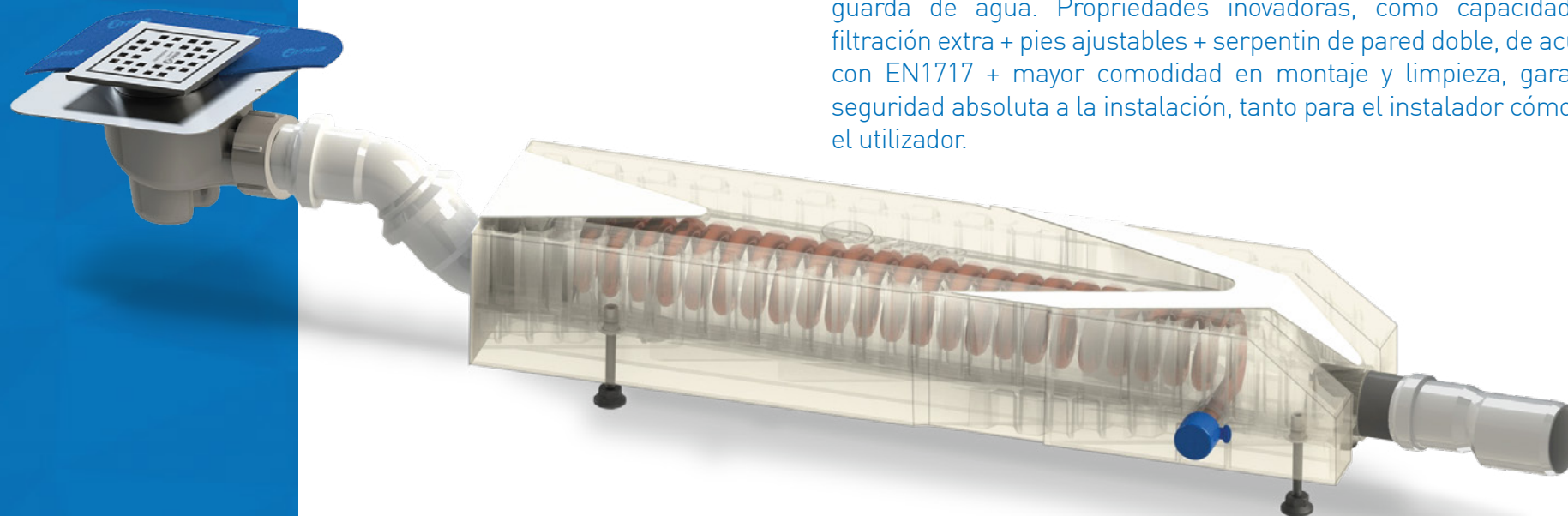


# ESPECIFICACIONES TÉNICAS



## ZYPHO iZi SQUARE DRAIN

Zypho® iZi Square Drain es una solución para la ducha de pavimento con modernas opciones de desagüe cuadrado, de elevada calidad y con sifón Geberit, previniendo que los olores salgan debido a los 50mm guarda de agua. Propiedades innovadoras, como capacidad de filtración extra + pies ajustables + serpentín de pared doble, de acuerdo con EN1717 + mayor comodidad en montaje y limpieza, garantem seguridad absoluta a la instalación, tanto para el instalador cómo para el utilizador.



Fácil  
Instalación



Libre de legionella



Fácil de  
limpiar



Hasta 40%  
Eficiencia Energética



Filtros de elevado  
desempeño



5 AÑOS  
garantía



Sin electricidad,  
Sin baterías,  
Sin cables



Más de 15.000 instalaciones  
en el mundo

SQUARE DRAIN  
**izi**  
**30**  
HIGH FLOW  
REF ZYIZ30D10L1

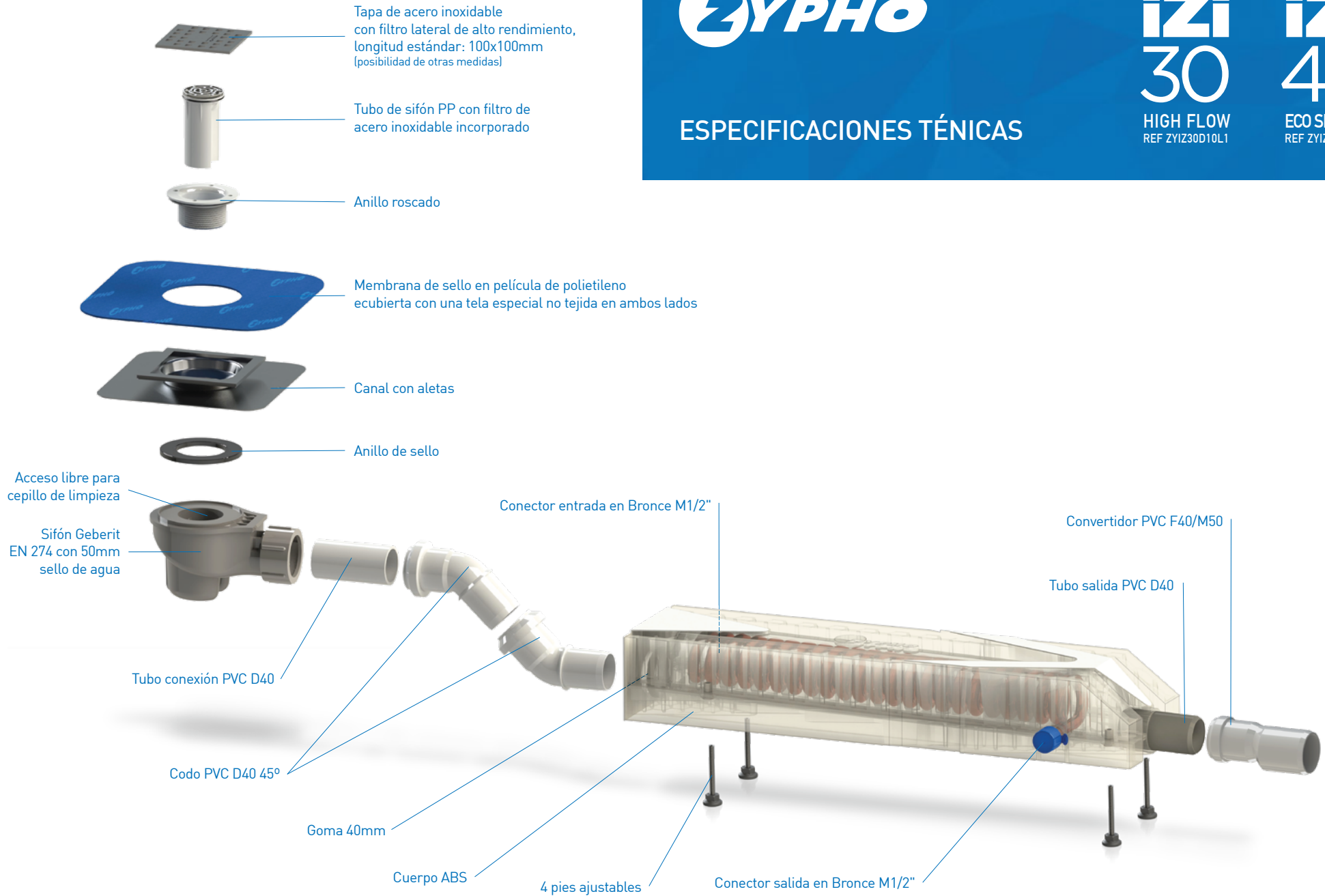
SQUARE DRAIN  
**izi**  
**40**  
ECO SHOWER  
REF ZYIZ40D10L1



## ESPECIFICACIONES TÉCNICAS

SQUARE DRAIN  
**izi**  
**30**  
HIGH FLOW  
REF ZYIZ30D10L1

SQUARE DRAIN  
**izi**  
**40**  
ECO SHOWER  
REF ZYIZ40D10L1

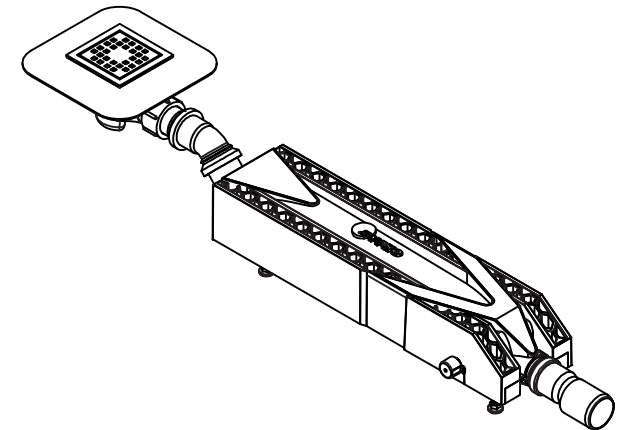
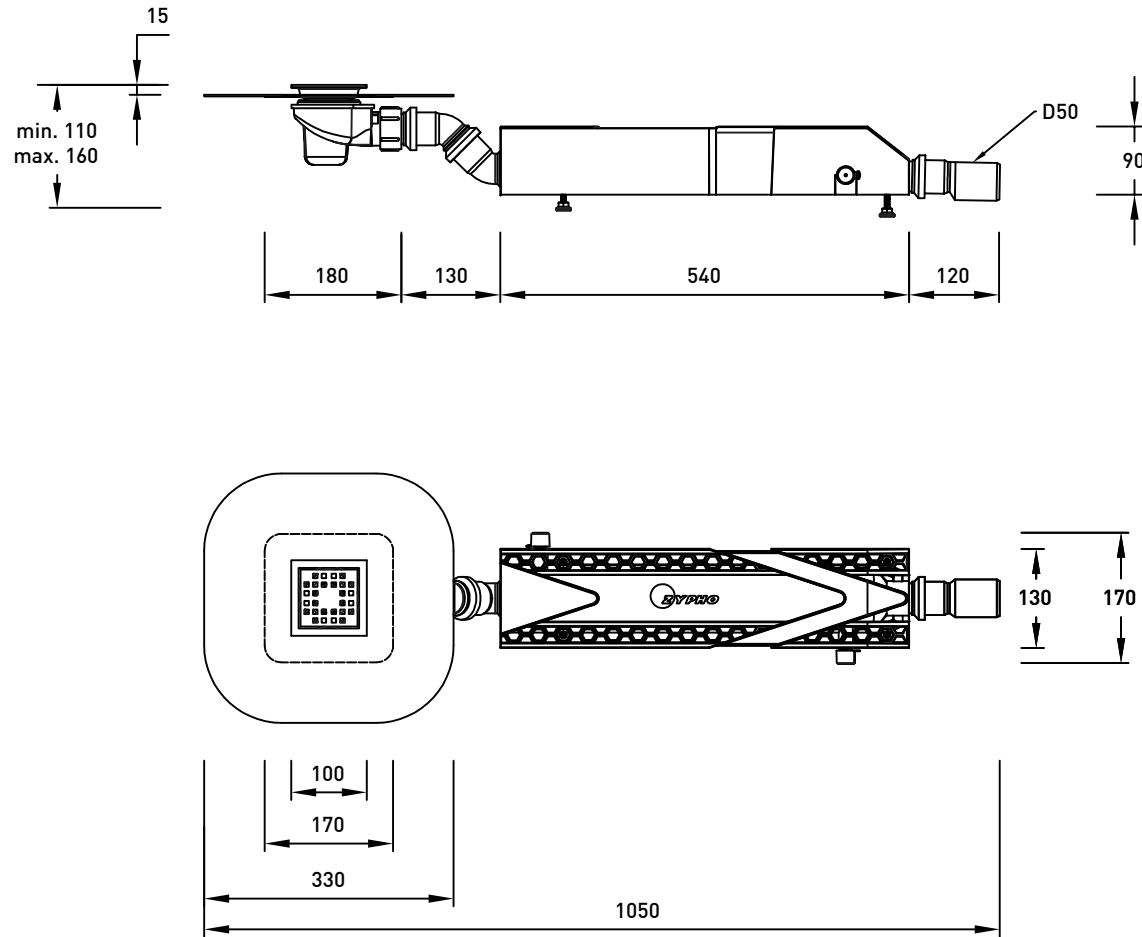





## DISEÑO TECNICO

SQUARE DRAIN  
**izi**  
**30**  
 HIGH FLOW  
 REF ZYIZ30D10L1

SQUARE DRAIN  
**izi**  
**40**  
 ECO SHOWER  
 REF ZYIZ40D10L1



 EMPRESA		Zypho, S.A.		
DESCRIPCIÓN		Diseño tecnico		
PROYECTO		Zypho iZi Square Drain		DESEÑADOR J. Meliço
DATA	TOLERANCIA	ESCALA	UNIDADES	VERSIÓN
20/04/20	+/- 2%	1:10	mm	MG_DTEN0520V1