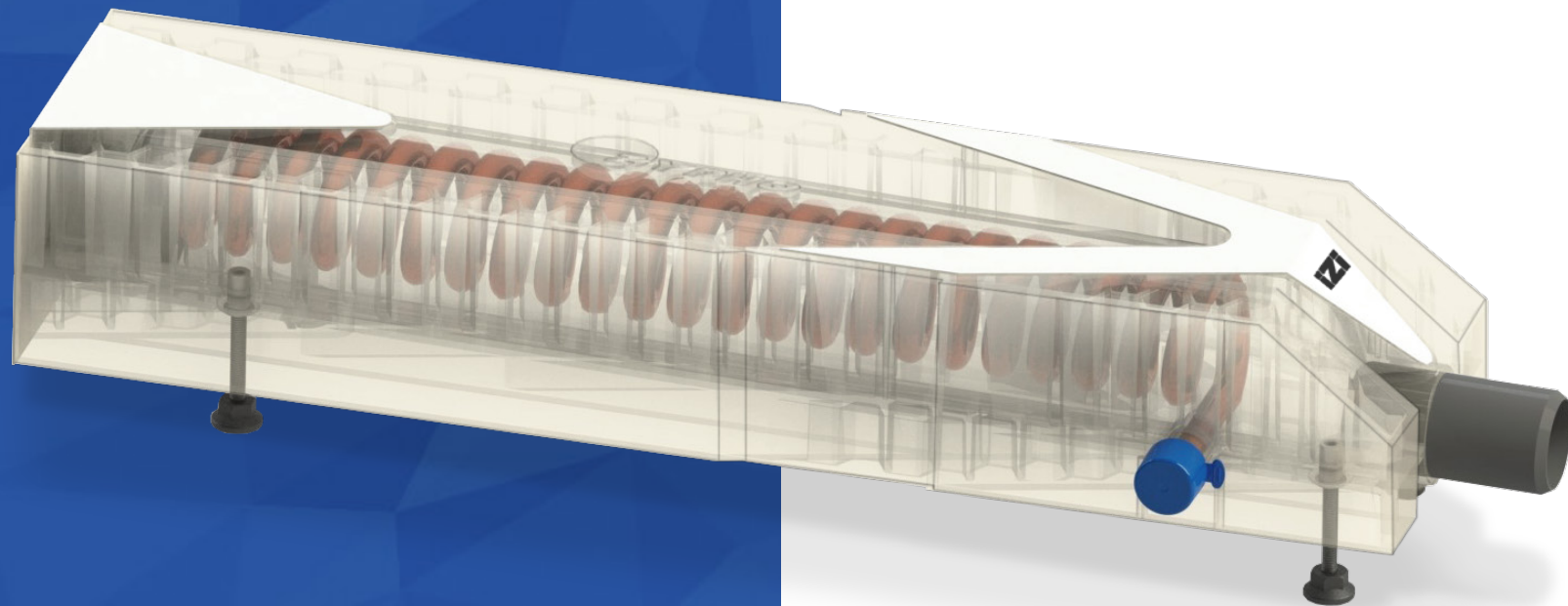


izi
30
HIGH FLOW

izi
40
ECO SHOWER



INSTALLATION MANUAL
PAIGALDUSJUHIŠED
UPUTSTVA ZA MONTAŽU
NAVODILA ZA MONTAŽO



+351 210 991 351
b2b@zypho.pt
www.zypho.pt

ZYPHO iZi SHOWER TRAY
ZYPHO iZi BATHTUB
ZYPHO iZi LINEAR DRAIN
ZYPHO iZi SQUARE DRAIN

IMPORTANT
TÄHTIS
VAŽNO
POMEMBNO

EN

Before proceeding to assembly, please make sure all the following conditions are verified

- Max. water pressure endured – 6 bar;
- Recommended flow rate – 12.5 L/min (iZi 30 High Flow) and 7.5 L/min (iZi 40 Eco Shower)
- Maximum flow rate – 25.0 L/min (iZi 30 High Flow) and 12.5 L/min (iZi 40 Eco Shower)
- Max. water temperature – 60°C;
- Min. height clearance”

Zypho® iZi Heat Exchangers are provided as a complete bundle. Please check the content of the package for completeness and integrity before proceeding. Should any deviations be noted, please consult your supplier and do not start the assembly.

You must never alter or modify the provided components by Zypho®. For a proper installation, please use these components only.

Before the freshwater connection a non-return valve and a shut-off valve should be installed (type EA). We recommend the use of a thermostatic shower mixer.

NON-COMPLIANCE WITH THESE RECOMMENDATIONS FOR INSTALLATION AND USE MAY VOID ANY WARRANTY.

SAFETY

Zypho® iZi Heat Exchangers are double walled, according to European regulation EN 1717 (“Protection against pollution of potable water in water installations and general requirements of devices to prevent pollution”).

We test all Zypho® units in our factory before shipping. The main water circuit is pressurized up to 9 bar to ensure that there are no leaks or defects.

MAINTENANCE

Zypho® iZi Heat Exchangers have been designed to require minimal maintenance efforts. They must be installed with the shower drain provided. Periodic cleaning is recommended to optimise energy exchange. Use a non-corrosive drain cleaner or a water jet. We recommend our non-corrosive biological drain cleaner with the reference ZYMN00000C1 or our water jet brush ZYMN00000J1.

EE

Enne paigaldamist palume veenduda, et vajalikud tingimused on täidetud:

- Suurim veerõhk - 6 Bar;
- Recommended flow rate - 12.5 L/min (iZi 30 High Flow) and 7.5 L/min (iZi 40 Eco Shower)
- Maximum flow rate - 25.0 L/min (iZi 30 High Flow) and 12.5 L/min (iZi 40 Eco Shower)
- Suurim soojavee temperatuur - 60°C;
- Miinimum kõrgus

Zypho® soojatagastid tulevad täislahendustena koos trappidega. Palun veenduge pakendi sisu tervikkuse ja täielikkuse osas enne kui alustate paigaldusega. Kui esineb kõrvalekaldeid, siis palun võtke ühendust edasimüüjaga ning ärge alustage paigaldusega.

Kui teil on vaja kalkuleerida, siis kui vajate lisateenuseid, kui soovite, et nad saaksid edasi minna. Korrektses paigalduseks kasutage ainult kaameraolevaid komponente.

Enne värske veega ühendamist tuleb paigaldada tagasilöögi klapp ning sulgurventiil (tüüp EA)

Soovitame termostaadiga segistit

MITTEVASTAVUS NENDE PAIGALDUSOOVITUSETGA VÕIB TÛHISTADA GARANTI!

OHUTUS

Zypho® iZi soojatagastid on topelt seinaga, nagu nõutakse EU regulatsioonis EN1717 (“Protection against pollution of potable water in water installations and general requirements of devices to prevent pollution”).

Me testime kõiki Zypho® soojatagasteid enne saatist. Peamine veeringlus testitakse kuni 9 baarini tagamaks, et süsteemil pole defekte ega lekkeid.

HOOLDUS

Zypho® iZi soojatagastid on tehtud selliseks, et nad vajaksid võimalikult vähest hooldust. Soovavahetid tuleb paigaldada trappiga millet on filter ja haisulukk/prügi lõks mis välistab mistahes prahi ja muude osakeste sattumist soojatagastisse. Perioodiline puhastus soovitav. Kasutage mittekorrosiivset puhastusainet ja veejoaga puhastit. Meie soovitam mittekorrosiivset bioloogilist puhastusainet ZYMN00000C1 ja meie veejoa puhastit ZYMN00000J1.

CR

Avant de poursuivre l'assemblage, veuillez confirmer si toutes les conditions sont vérifiées:

- Pression max. de l'eau prise en charge - 6 bar;
- Débit de l'eau maximum - 12,5 L/min (iZi 30 High Flow) et 7,5 L/min (iZi 40 Eco Shower)
- Débit de l'eau recommandé - 25,0 L/min (iZi 30 High Flow) et 12,5 L/min (iZi 40 Eco Shower);
- Température max. de l'eau - 60°C;
- Hauteur disponible minimum.

Zypho® iZi Échangeurs de Chaleur sont fournis dans un emballage complet. Veuillez vérifier que le contenu de l'emballage est complet avant de poursuivre. Au cas où vous trouvez quelques anomalies, veuillez contacter votre fournisseur et ne pas procéder à l'assemblage.

Vous ne devez jamais altérer ou modifier les composants fournis par Zypho®. Pour une installation plus adéquate, n'utilisez jamais que ces composants.

Avant de connecter à l'eau froide, on doit installer une valve de sécurité et une soupape d'arrêt (type EA). On suggère l'utilisation d'un robinet de douche thermostatique.

TOUTE GARANTIE POURRA ÊTRE ANNULÉE AU CAS OÙ L'ASSEMBLAGE ET L'UTILISATION NE SOIENT PAS D'ACCORD AVEC CES RECOMMANDATIONS.

SECURITÉ

Zypho® iZi Échangeurs de Chaleur ont une paroi double, selon la réglementation Européenne EN 1717 (“Protection contre la pollution de l'eau potable dans les installations d'eau et exigences générales d'appareils pour prévenir la pollution”). Toutes les unités Zypho® sont testées dans nos usines avant d'être expédiées. Le circuit d'eau principal est pressurisé jusqu'à 9 bar afin d'assurer qu'il n'y aura aucune fuite ou défaut.

MAINTENANCE

Les Zypho® iZi Heat Exchangers ont été conçus pour ne nécessiter qu'un minimum d'entretien. Ils devront être installés avec l'évacuation de la douche fournie. On recommande un nettoyage périodique afin d'optimiser l'échange d'énergie. Utilisez un produit de nettoyage non-corrosif ou un jet d'eau. Nous recommandons notre produit de nettoyage biologique non-corrosif avec la référence ZYMN00000C1 ou notre brosse de jet d'eau ZYMN00000J1.

SL

Antes de empezar la instalación, por favor garantizar que las condiciones siguientes están verificadas:

- Presión máxima soportada - 6 bar;
- Caudal recomendado - 12.5 L/min (iZi 30 High Flow) e 7.5 L/min (iZi 40 Eco Shower);
- Temperatura máxima del agua - 60°C;
- Altura mínima libre.

Los recuperadores de calor Zypho® iZi son vendidos como un conjunto completo. Por favor verificar si el contenido del embalaje esta completo antes de avanzar. Si falta algo, por favor consultar su proveedor y NO empiece el montaje.

Jamás debe cambiar los componentes enviados con el Zypho.

Antes de conectar el agua fría de la red, deberá instalarse una válvula de aislamiento y antirretorno (tipo EA). Sugerimos la utilización de un grifo termostático.

EL NO CUMPLIMIENTO DE ESTAS RECOMENDACIONES DE INSTALACIÓN Y USO PUEDEN INVALIDAR NUESTRA GARANTIA.

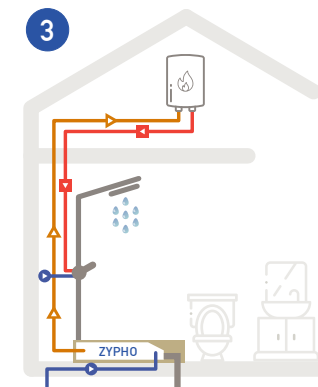
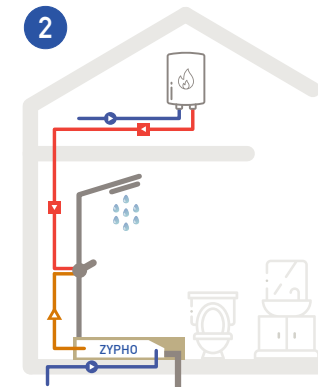
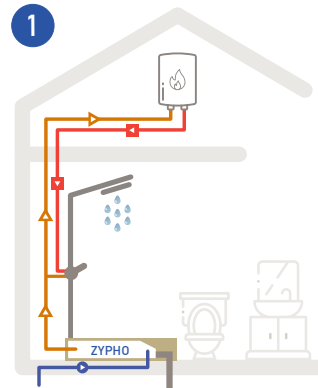
SEGURIDAD

Los recuperadores de calor Zypho® iZi tiene pared doble, de acuerdo con la regulación europea EN 1717 (“protección contra la polución del agua potable en instalaciones sanitarias e de los requisitos generales de los equipamientos para prevenir polución”). Testamos todos los Zypho® en fabrica antes de expedición. El circuito de agua interno es presurizado hasta 9 bar para garantizar que no hay defectos o fugas de agua.

MANUTENCIÓN

Los recuperadores de calor Zypho® iZi fueran concebidos para necesitar de una manutención mínima. Tienen que ser instalados con la válvula que incorpora el sistema. Se recomienda una limpieza periódica para optimizar la eficiencia. Use un limpiador de cañerías no corrosivo o un jato de agua. Recomendamos nuestro limpiador con la referencia ZYMN00000C1 y/o nuestra escobilla jato de agua ZYMN00000J1.

INSTALLATION CONFIGURATION OPTIONS INSTALLATIECONFIGURATIES CONFIGURATIONS D'INSTALLATION OPÇÕES DE CONFIGURAÇÃO DA INSTALAÇÃO



EN

The preheated water is transferred to the tap and the boiler. The most efficient configuration.

EE

Eelsoojendatud vesi suunatakse segistisse ja boilerisse. Kõige efektiivsem konfiguratsioon. A configuração mais eficiente.

CR

De L'eau préchauffée est ainsi dirigée vers le mitigeur et le chauffe-eau.

SL

El agua precalentada va para el grifo y para el calentador de agua. La configuración mas eficiente.

EN

The preheated water is transferred to the tap only.

EE

Eelsoojendatud vesi suunatakse ainult segistisse.

CR

De L'eau préchauffée est dirigée vers le mitigeur.

SL

El agua precalentada va sólo para el grifo.

EN

The preheated water is transferred to the boiler only.

EE

Eelsoojendatud vesi suunatakse ainult boilerisse.

CR

De L'eau préchauffée est dirigée vers le chauffe-eau.

SL

El agua precalentada va sólo para el calentador de agua.

■ HOT WATER
AGUA QUENTE
EAU CHAUDE
AGUA CALIENTE

▲ PREHEATED WATER
AGUA PRÉ AQUECIDA
EAU PRÉCHAUFFÉE
AGUA PRECALENTADA

● COLD WATER
AGUA FRÍA
EAU FROIDE
AGUA FRÍA

ZYPHO
SHOWER TRAY

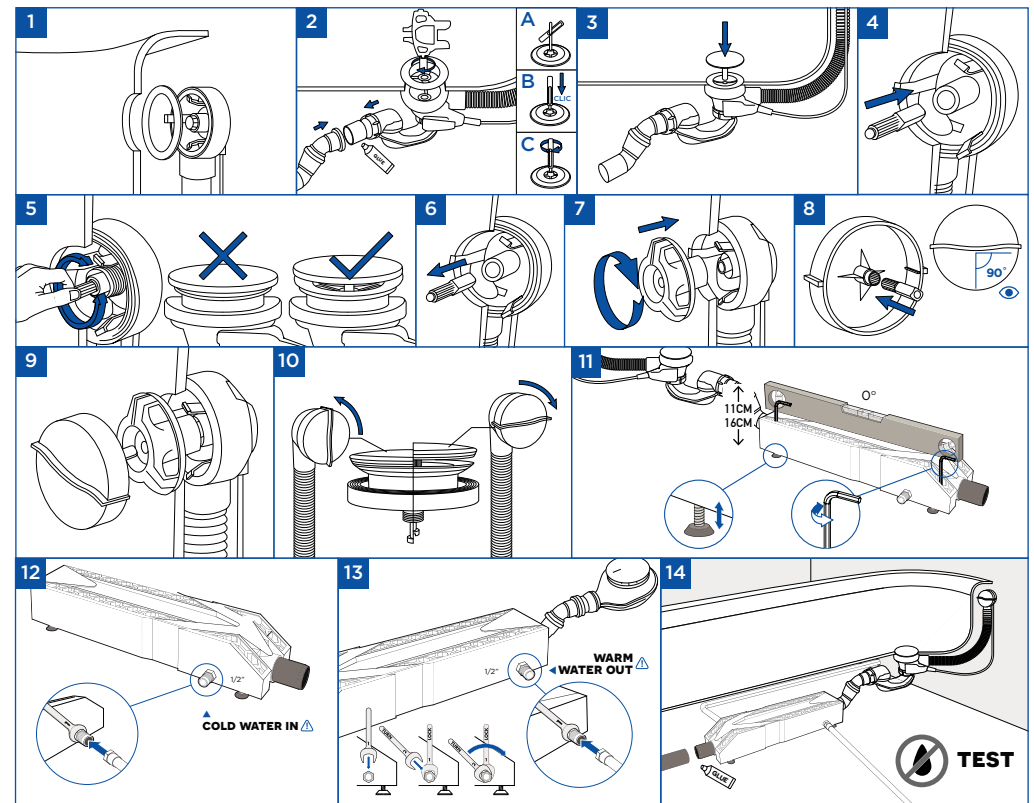
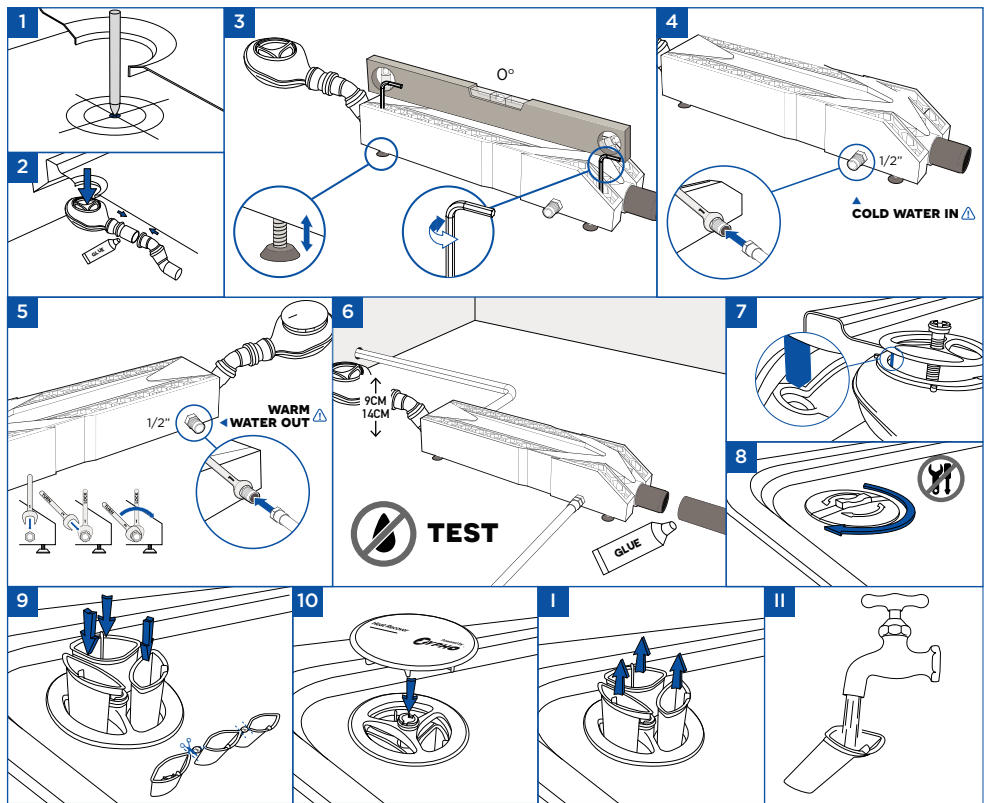
izi 30
HIGH FLOW
REF. ZY1230D195V

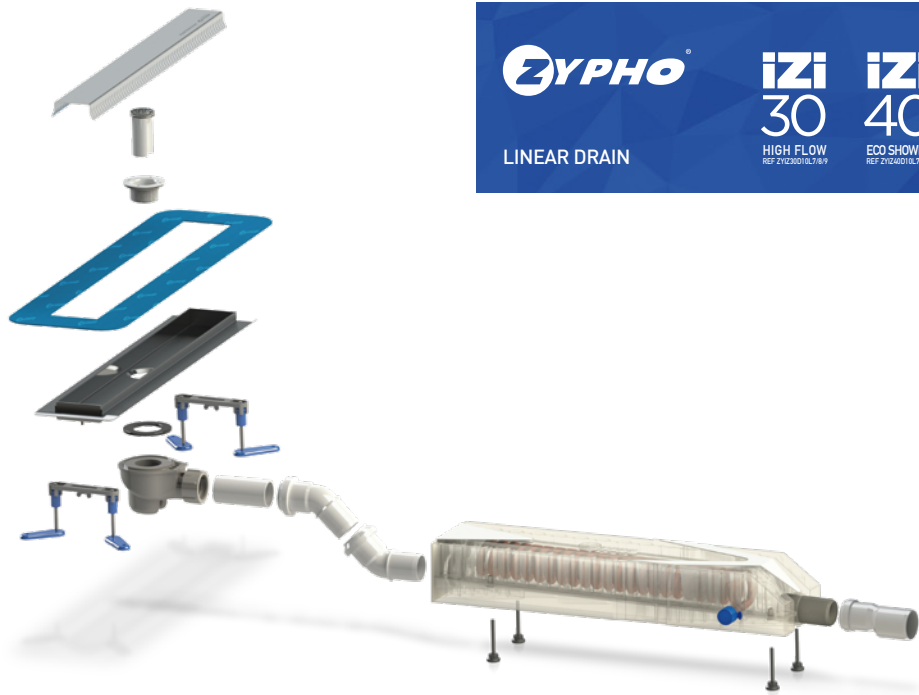
izi 40
ECO SHOWER
REF. ZY1240D195V



ZYPHO
BATHTUB

izi 30
HIGH FLOW
REF. ZY1230D10BV

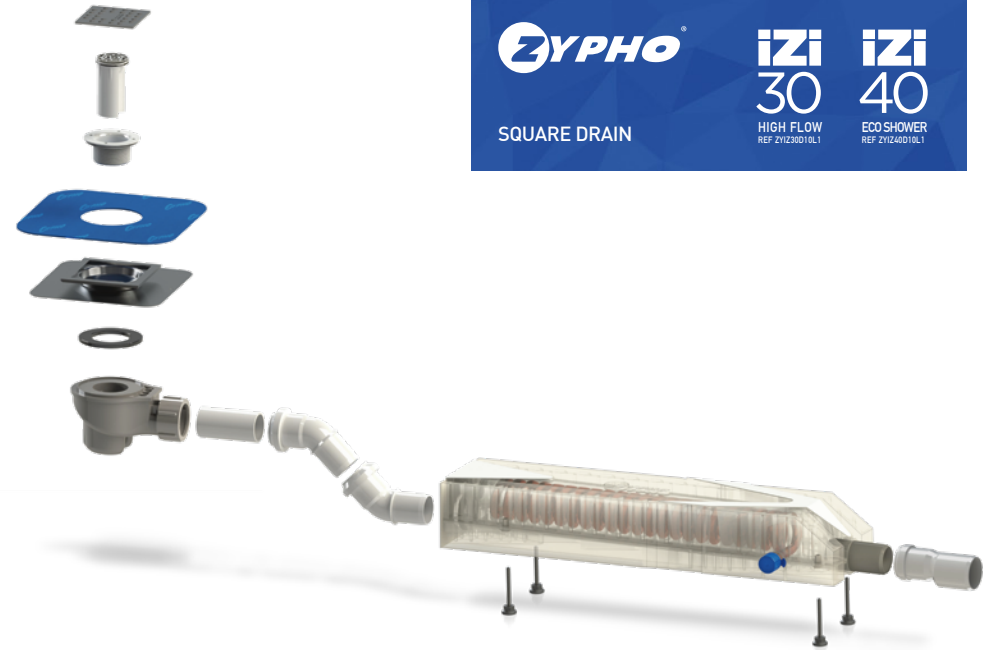




EYPHO
izi 30
 HIGH FLOW
 REF. ZY1230D16L78Y9

izi 40
 ECO SHOWER
 REF. ZY1240D16L78Y9

LINEAR DRAIN



EYPHO
izi 30
 HIGH FLOW
 REF. ZY1230D16L1

izi 40
 ECO SHOWER
 REF. ZY1240D16L1

SQUARE DRAIN

