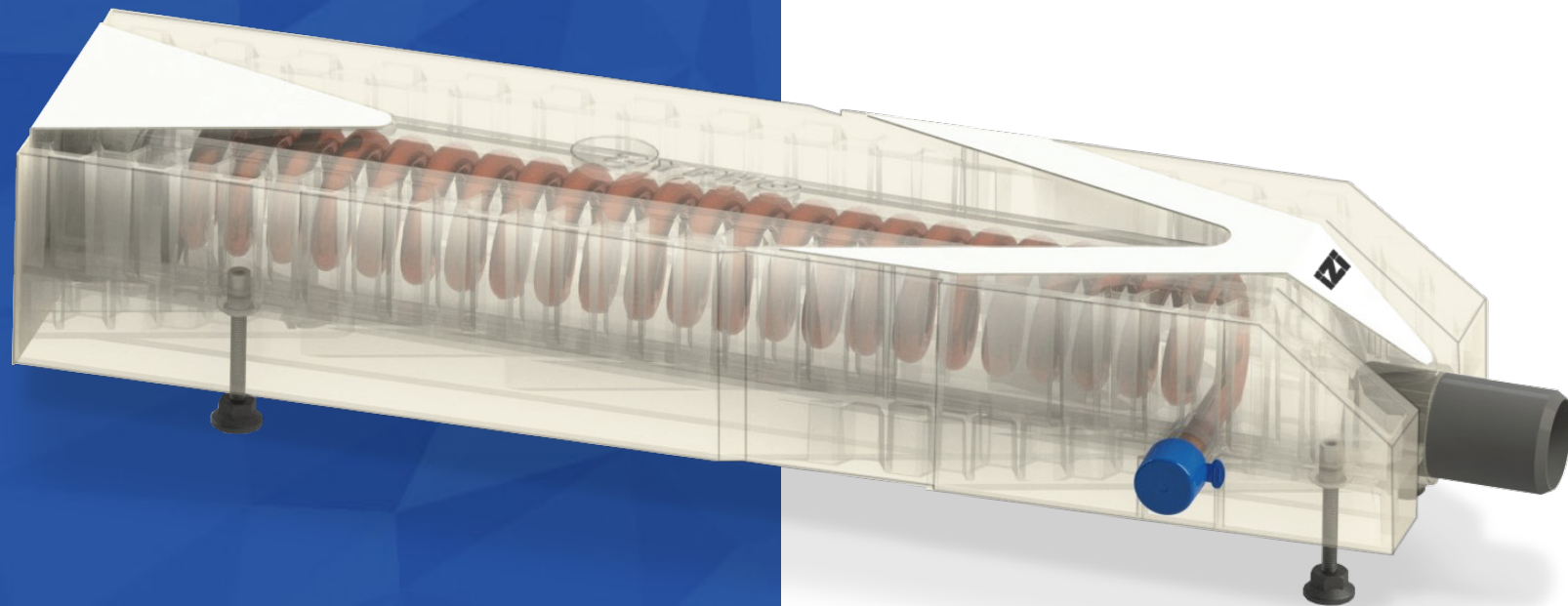


**izi**  
**30**  
HIGH FLOW

**izi**  
**40**  
ECO SHOWER



INSTALLATIONSHANDBUCH  
PAIGALDUSJUHISED  
INSTRUKCJA INSTALACJI  
INSTALLATIONSHANDBUCH



ZYPHO iZi SHOWER TRAY  
ZYPHO iZi BATHTUB  
ZYPHO iZi LINEAR DRAIN  
ZYPHO iZi SQUARE DRAIN



+351 210 991 351  
b2b@zypho.pt  
www.zypho.pt



WICHTIG  
TÄHTIS  
WAŽNE  
WICHTIG

## NL

Bevor Sie mit der Montage beginnen, stellen Sie bitte sicher, dass alle folgenden Bedingungen geprüft wurden

- Max. zulässiger Wasserdruck – 6 bar;
- Empfohlene Durchflussmenge – 12,5 L/min (iZi 30 High Flow) und 7,5 L/min (iZi 40 Eco Shower)
- Maximale Durchflussmenge – 25,0 L/min (iZi 30 High Flow) und 12,5 L/min (iZi 40 Eco Shower)
- Max. Wassertemperatur – 60°C;
- Min. Höhenfreiheit

Zypho® iZi Wärmetauscher werden als komplettes Paket angeboten. Bitte überprüfen Sie den Inhalt des Pakets auf Vollständigkeit und Integrität, bevor Sie fortfahren. Sollten Abweichungen festgestellt werden, wenden Sie sich bitte an Ihren Lieferanten und beginnen Sie nicht mit der Montage.

Sie dürfen die von Zypho® gelieferten Komponenten niemals verändern oder modifizieren. Verwenden Sie bitte für eine ordnungsgemäße Installation ausschließlich diese Komponenten.

Vor dem Frischwasseranschluss sollten ein Rückschlagventil und ein Absperrventil eingebaut werden (Typ EA).

Wir empfehlen die Verwendung eines thermostatischen Duschmischers.

**BEI NICHTBEACHTUNG DIESER EMPFEHLUNGEN FÜR DIE INSTALLATION UND DEN GEBRAUCH KANN JEDE GEWÄHRLEISTUNG ERLÖSCHEN.**

### SICHERHEIT

Zypho® iZi Wärmetauscher sind doppelwandig, entsprechend der europäischen Vorschrift EN 1717 ("Schutz des Trinkwassers vor Verunreinigungen in Trinkwasser-Installationen und allgemeine Anforderungen an Sicherungseinrichtungen zur Verhütung von Trinkwasserverunreinigungen durch Rückfließen").

Wir testen vor dem Versand alle Zypho®-Einheiten in unserem Werk. Der Hauptwasserkreislauf wird mit einem Druck von bis zu 9 bar beaufschlagt, um sicherzustellen, dass keine Leckagen oder Defekte auftreten.

### WARTUNG UND PFLEGE

Die Zypho® iZi Wärmetauscher wurden so konstruiert, dass sie nur minimalen Wartungsaufwand erfordern. Sie müssen mit dem vorgesehenen Duschabfluss installiert werden. Eine regelmäßige Reinigung wird empfohlen, um den Energieaustausch zu optimieren. Verwenden Sie einen nichtkorrosiven Abflussreiniger oder einen Wasserstrahl. Wir empfehlen unseren nichtkorrosiven biologischen Abflussreiniger mit der Referenz ZYMN00000C1 oder unsere Wasserstrahlbürste ZYMN00000J1.

## EE

Enne paigaldamist palume veenduda, et vajalikud tingimused on täidetud:

- Suurim veerõhk – 6 Bar;
- Recommended flow rate – 12.5 L/min (iZi 30 High Flow) and 7.5 L/min (iZi 40 Eco Shower)
- Maximum flow rate – 25.0 L/min (iZi 30 High Flow) and 12.5 L/min (iZi 40 Eco Shower)
- Suurim soojavee temperatuur – 60°C;
- Miinimum kõrgus

Zypho® soojatagastid tulevad täislahendustena koos trappidega. Palun veenduge pakendi sisu terviklikkuse ja täielikkuse osas enne kui alustate paigaldusega. Kui esineb kõrvalekaldeid, siis palun võtke ühendust edasimüüjaga ning ärge alustage paigaldusega.

Kui teil on vaja kalkuleerida, siis kui vajate lisateenuseid, kui soovite, et nad saaksid edasi minna. Korrektseks paigalduseks kasutage ainult kaameraolevaid komponente. Enne värske veega ühendamist tuleb paigaldada tagasilöögi klapp ning sulgurventiil (tüüp EA).

Soovitame termostaadiga segistit

**MITTEVASTAVUS NENDE PAIGALDUSOOVITUSETGA VÕIB TÛHISTADA GARANTII!**

### OHUTUS

Zypho® iZi soojatagastid on topelt seinaga, nagu nõutakse EU regulatsioonis EN1717 ("Protection against pollution of potable water in water installations and general requirements of devices to prevent pollution").

Me testime kõiki Zypho® soojatagasteid enne saatist. Peamine veeringlus testitakse kuni 9 baarini tagamaks, et süsteemil pole defekte ega lekkeid.

### HOOLDUS

Zypho® iZi soojatagastid on tehtud selliseks, et nad vajaksid võimalikult vähest hooldust. Soojavehetid tuleb paigaldada trapiga lülile on filter ja haisulukk/prügi lõks mis välistab mistahes prahi ja muude osakeste sattumist soojatagastisse. Perioodiline puhastus soovitatav. Kasutades mittekorrosiivset puhastusainet ja veejooja puhastit. Meie soovitage mittekorrosiivset biooloogilist puhastusainet ZYMN00000C1 ja meie veejooja puhastit ZYMN00000J1.

## PL

Przed przystąpieniem do montażu należy upewnić się, że wszystkie poniższe warunki zostały zweryfikowane

Maksymalne dopuszczalne ciśnienie wody – 6 barów; zalecana wielkość przepływu – 12,5 L/min (iZi 30 High Flow) i 7,5 L/min (iZi 40 Eco Shower); maksymalna wielkość przepływu – 25,0 L/min (iZi 30 High Flow) i 12,5 L/min (iZi 40 Eco Shower); maksymalna temperatura wody – 60°C; minimalny przepływ na wysokości

Wymienniki ciepła Zypho® iZi są dostarczane jako kompletny pakiet. Przed montażem proszę sprawdzić zawartość pakietu pod kątem kompletności i integralności. W przypadku zauważenia jakichkolwiek nieprawidłowości, należy skonsultować się z dostawcą i nie rozpoczynać montażu.

Nigdy nie wolno zmieniać ani modyfikować elementów dostarczanych przez firmę Zypho®. Do prawidłowego montażu należy używać wyłącznie tych elementów.

Przed podłączeniem wody czystej należy zainstalować zawór zwrotny i zawór odcinający (typu EA).

Zalecamy zastosowanie termostaticznej baterii prysznicowej.

**NIEPRZESTRZEGANIE ZALECENŃ DOTYCZĄCYCH INSTALACJI I UŻYTKOWANIA MOŻE SPOWODOWAĆ UTRATĘ WSZELKICH GWARANCJI.**

### BEZPIECZEŃSTWO

Wymienniki ciepła Zypho® iZi są dwuścienne, zgodnie z europejską normą EN 1717 ("Ochrona przed zanieczyszczeniami wody pitnej w instalacjach wodnych oraz ogólne wymagania dotyczące urządzeń zapobiegających zanieczyszczeniom").

Przed wysyłką testujemy wszystkie urządzenia Zypho® w naszej fabryce. Główny obieg wody jest pod ciśnieniem do 9 barów, aby upewnić się, że nie ma żadnych przecieków ani usterek.

### KONSERWACJA

Wymienniki ciepła Zypho® iZi zostały zaprojektowane tak, aby wymagały minimalnych nakładów na konserwację. Muszą być zainstalowane z dostarczoną odpiływem prysznicowym. W celu optymalizacji wymiany energii zalecane jest okresowe czyszczenie. Należy używać niekorodującego środka czyszczącego do odpływu lub strumienia wody. Polecamy nasz niekorozyjny biologiczny środek czyszczący do odpływów z referencją ZYMN00000C1 lub naszą szcztokę wodną ZYMN00000J1.

## DE

Bevor Sie mit der Montage beginnen, stellen Sie bitte sicher, dass alle folgenden Bedingungen geprüft wurden

- Max. zulässiger Wasserdruck – 6 bar;
- Empfohlene Durchflussmenge – 12,5 L/min (iZi 30 High Flow) und 7,5 L/min (iZi 40 Eco Shower)
- Maximale Durchflussmenge – 25,0 L/min (iZi 30 High Flow) und 12,5 L/min (iZi 40 Eco Shower)
- Max. Wassertemperatur – 60°C;
- Min. Höhenfreiheit

Zypho® iZi Wärmetauscher werden als komplettes Paket angeboten. Bitte überprüfen Sie den Inhalt des Pakets auf Vollständigkeit und Integrität, bevor Sie fortfahren. Sollten Abweichungen festgestellt werden, wenden Sie sich bitte an Ihren Lieferanten und beginnen Sie nicht mit der Montage.

Sie dürfen die von Zypho® gelieferten Komponenten niemals verändern oder modifizieren. Verwenden Sie bitte für eine ordnungsgemäße Installation ausschließlich diese Komponenten.

Vor dem Frischwasseranschluss sollten ein Rückschlagventil und ein Absperrventil eingebaut werden (Typ EA).

Wir empfehlen die Verwendung eines thermostatischen Duschmischers.

**BEI NICHTBEACHTUNG DIESER EMPFEHLUNGEN FÜR DIE INSTALLATION UND DEN GEBRAUCH KANN JEDE GEWÄHRLEISTUNG ERLÖSCHEN.**

### SICHERHEIT

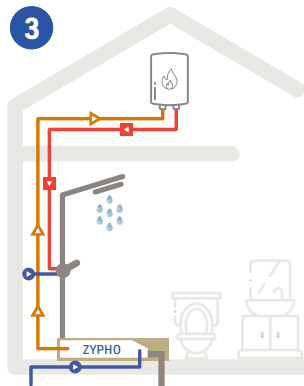
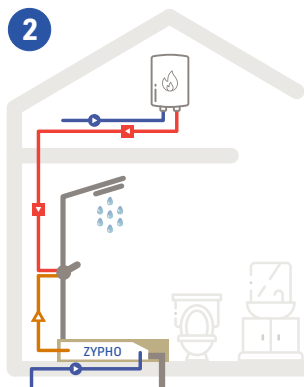
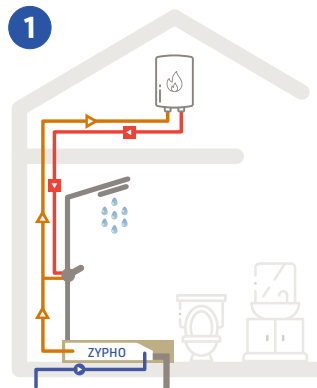
Zypho® iZi Wärmetauscher sind doppelwandig, entsprechend der europäischen Vorschrift EN 1717 ("Schutz des Trinkwassers vor Verunreinigungen in Trinkwasser-Installationen und allgemeine Anforderungen an Sicherungseinrichtungen zur Verhütung von Trinkwasserverunreinigungen durch Rückfließen").

Wir testen vor dem Versand alle Zypho®-Einheiten in unserem Werk. Der Hauptwasserkreislauf wird mit einem Druck von bis zu 9 bar beaufschlagt, um sicherzustellen, dass keine Leckagen oder Defekte auftreten.

### WARTUNG UND PFLEGE

Die Zypho® iZi Wärmetauscher wurden so konstruiert, dass sie nur minimalen Wartungsaufwand erfordern. Sie müssen mit dem vorgesehenen Duschabfluss installiert werden. Eine regelmäßige Reinigung wird empfohlen, um den Energieaustausch zu optimieren. Verwenden Sie einen nichtkorrosiven Abflussreiniger oder einen Wasserstrahl. Wir empfehlen unseren nichtkorrosiven biologischen Abflussreiniger mit der Referenz ZYMN00000C1 oder unsere Wasserstrahlbürste ZYMN00000J1.

## OPTIONEN FÜR KONFIGURATION DER INSTALLATION PAIGALDUSVÕIMALUSED OPCJE KONFIGURACJI INSTALACJI OPTIONEN FÜR KONFIGURATION DER INSTALLATION



**NL**  
Das vorgewärmte Wasser wird in den Hahn und den Kessel geleitet. Die effizienteste Konfiguration.

**EE**  
Eelsoojendatud vesi suunatakse segistisse ja boilerisse. Kõige efektiivsem konfiguratsioon.

**PL**  
Wstępnie podgrzana woda jest przekazywana do baterii i kotta. Najbardziej efektywna konfiguracja.

**DE**  
Das vorgewärmte Wasser wird in den Hahn und den Kessel geleitet. Die effizienteste Konfiguration.

**NL**  
Das vorgewärmte Wasser wird nur zum Wasserhahn geleitet.

**EE**  
Eelsoojendatud vesi suunatakse ainult segistisse.

**PL**  
Podgrzana woda jest przekazywana tylko do baterii.

**DE**  
Das vorgewärmte Wasser wird nur zum Wasserhahn geleitet.

**NL**  
Das vorgewärmte Wasser wird nur zum Kessel geleitet.

**EE**  
Eelsoojendatud vesi suunatakse ainult boilerisse.

**PL**  
Podgrzana woda jest przekazywana tylko do kotta.

**DE**  
Das vorgewärmte Wasser wird nur zum Kessel geleitet.

HEISSWASSER  
KÜLM VESI  
GORĄCA WODA  
HEISSWASSER

VORGEWÄRMTES WASSER  
EELSOOJENDATUD VESI  
WODA WSTĘPNIE PODGRZANA  
VORGEWÄRMTES WASSER

KALTES WASSER  
KÜLM VESI  
ZIMNA WODA  
KALTES WASSER

**ZYPHO**  
SHOWER TRAY

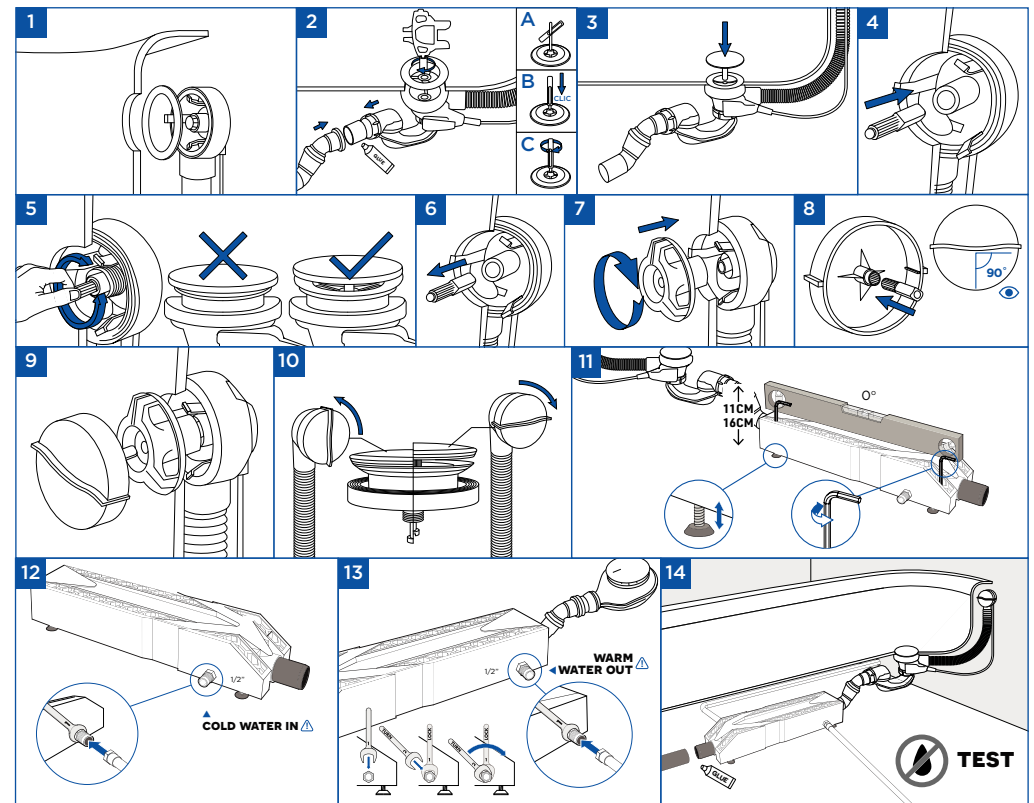
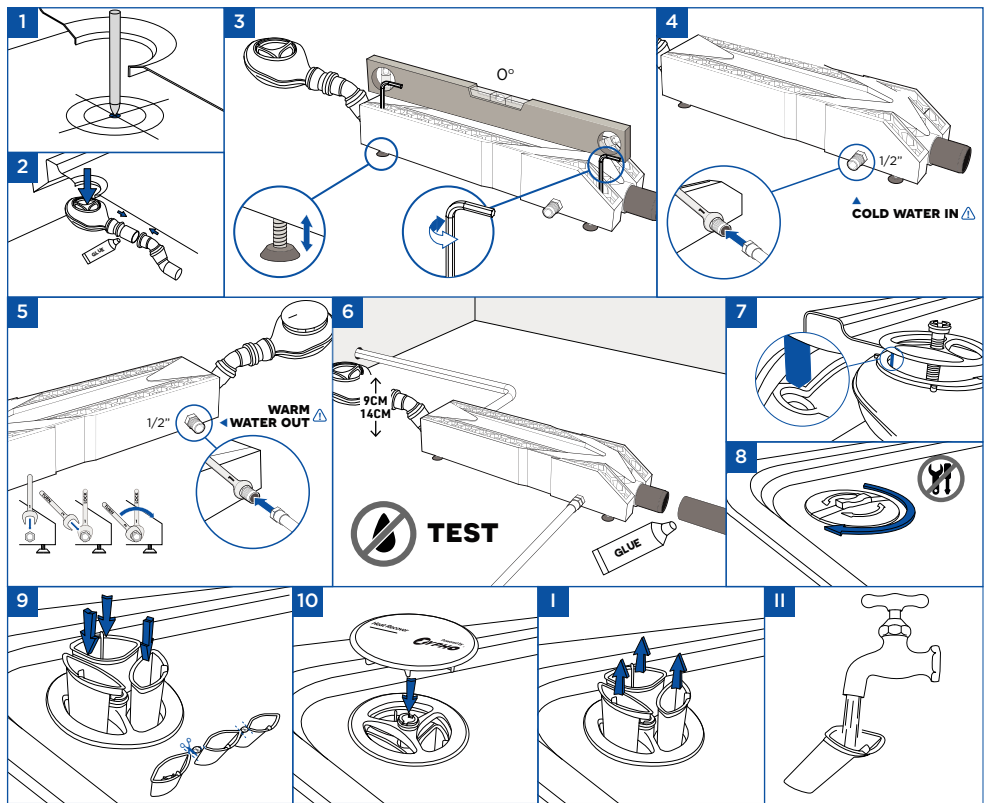
**izi 30**  
HIGH FLOW  
REF. ZYI2300105V

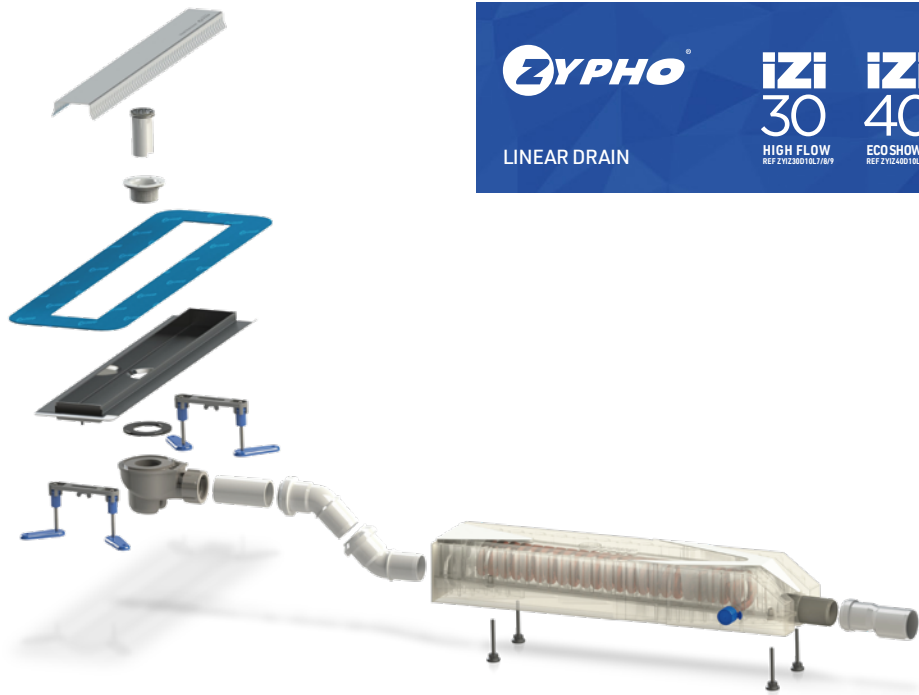
**izi 40**  
ECOSHOWER  
REF. ZYI2400105V



**ZYPHO**  
BATHTUB

**izi 30**  
HIGH FLOW  
REF. ZYI2300105V





**EYPHO**  
**izi 30** HIGH FLOW REF 2YI230010LJ/10/P  
**izi 40** ECO SHOWER REF 2YI240010LJ/10/P  
**LINEAR DRAIN**



**EYPHO**  
**izi 30** HIGH FLOW REF 2YI230010L1  
**izi 40** ECO SHOWER REF 2YI240010L1  
**SQUARE DRAIN**

